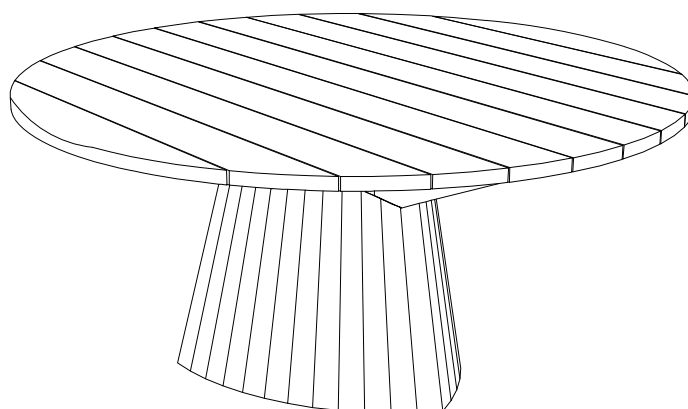


DIN0036

Umu Teak Round Table 120



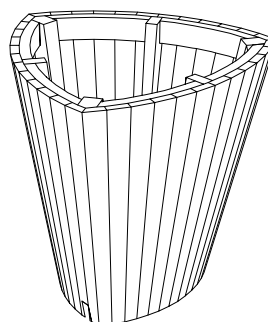
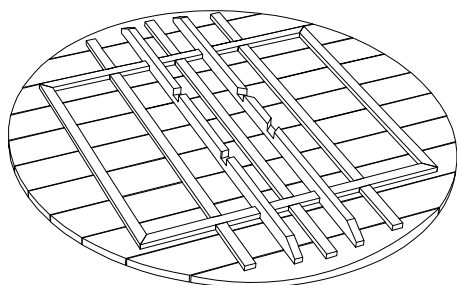
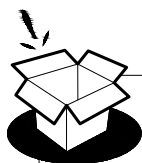
(FR) Notice de Montage -
Utilisation - Entretien

(IT) Istruzioni per il Montaggio,
l'Uso e la Manutenzione

(DE) Montage - Verwendung -
Wartungshandbuch

(ES) Instrucciones de Montaje,
Utilización y Mantenimiento

(EN) Assembly - Use -
Maintenance Manual



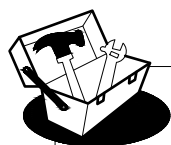
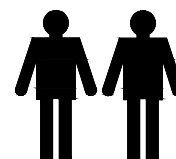
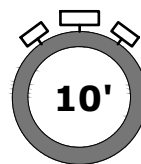
JCBC Bolt M6x80mm



L Key

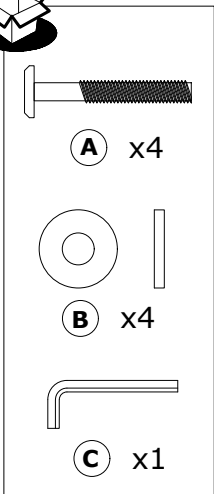
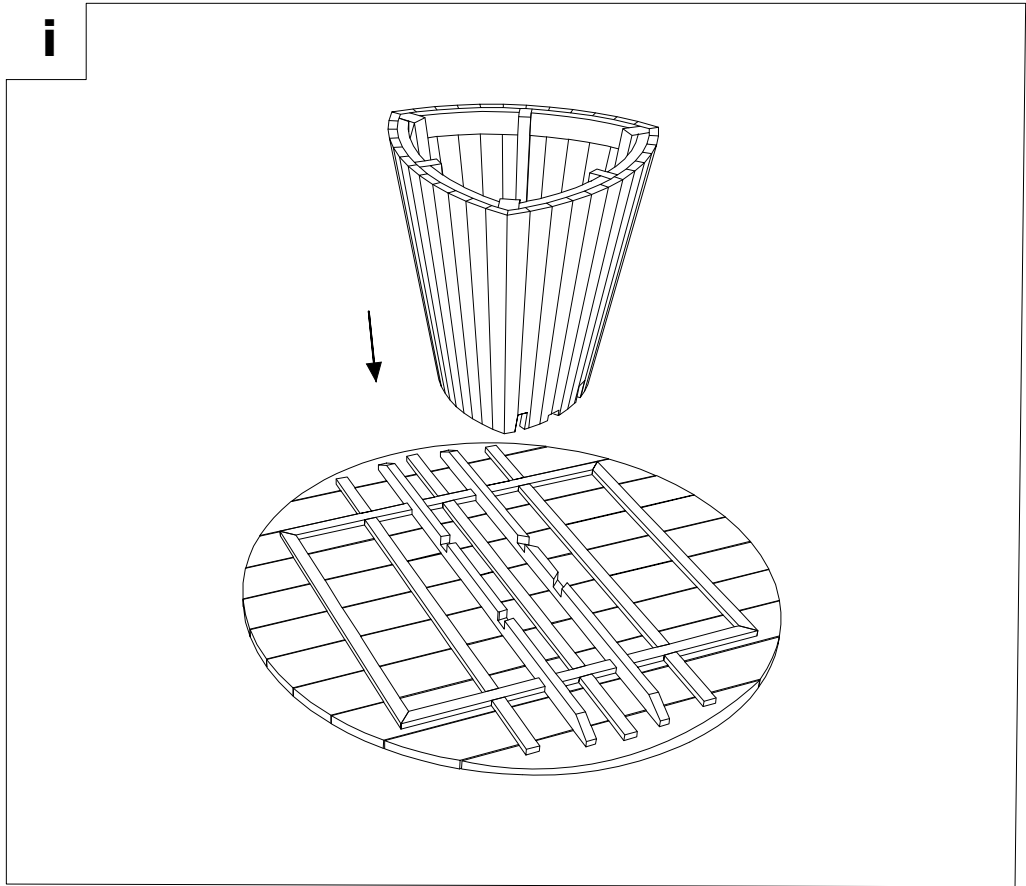


Flat Ring Washer

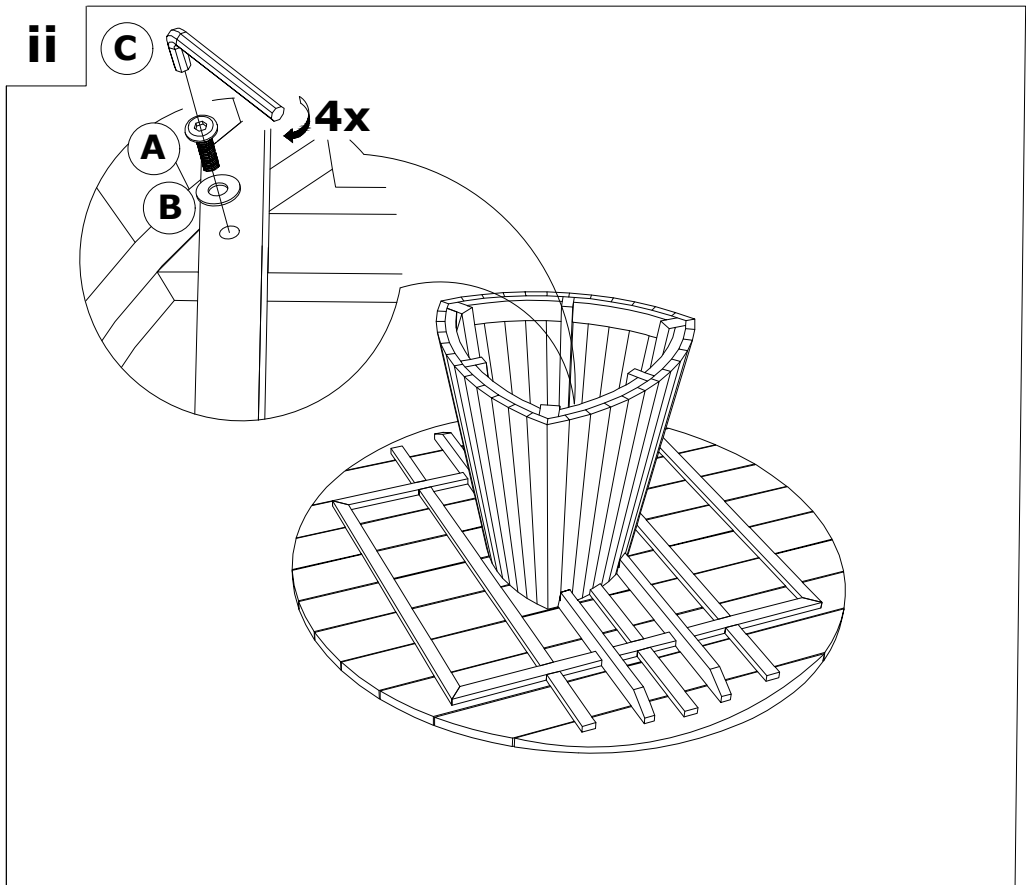


NOT INCLUDED
NON FOURNIS

i



ii



iii

