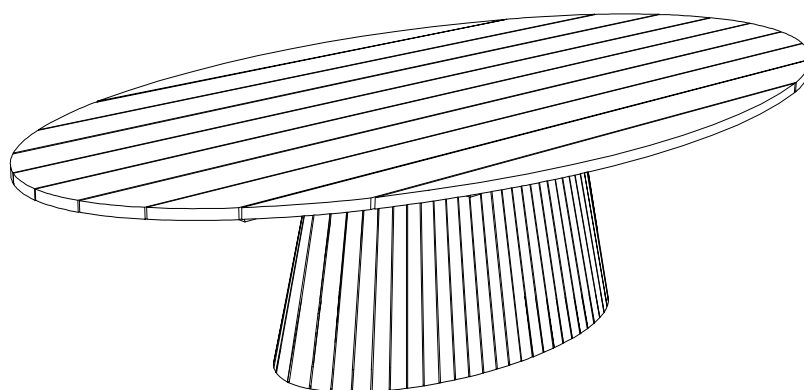


DIN0030

Paloma Teak Oval Table 165



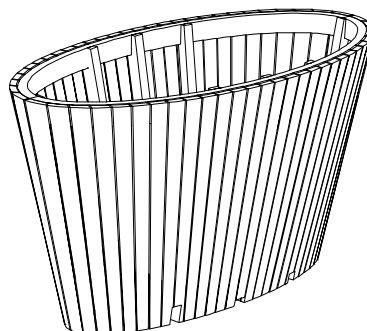
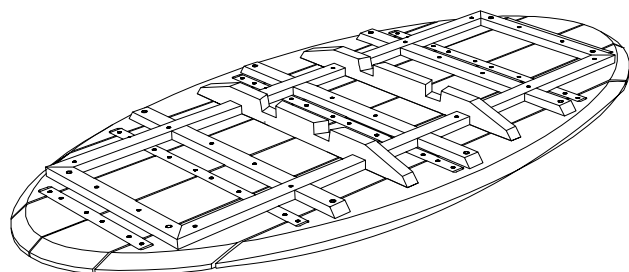
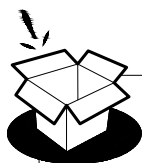
(FR) Notice de Montage -
Utilisation - Entretien

(IT) Istruzioni per il Montaggio,
l'Uso e la Manutenzione

(DE) Montage - Verwendung -
Wartungshandbuch

(ES) Instrucciones de Montaje,
Utilización y Mantenimiento

(EN) Assembly - Use -
Maintenance Manual



JCBC Bolt



A x4

L Key

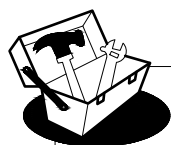
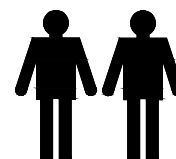
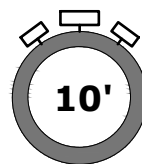


C x1

Flat Ring Washer

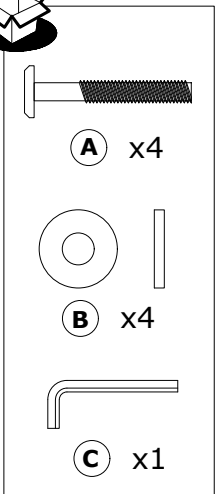
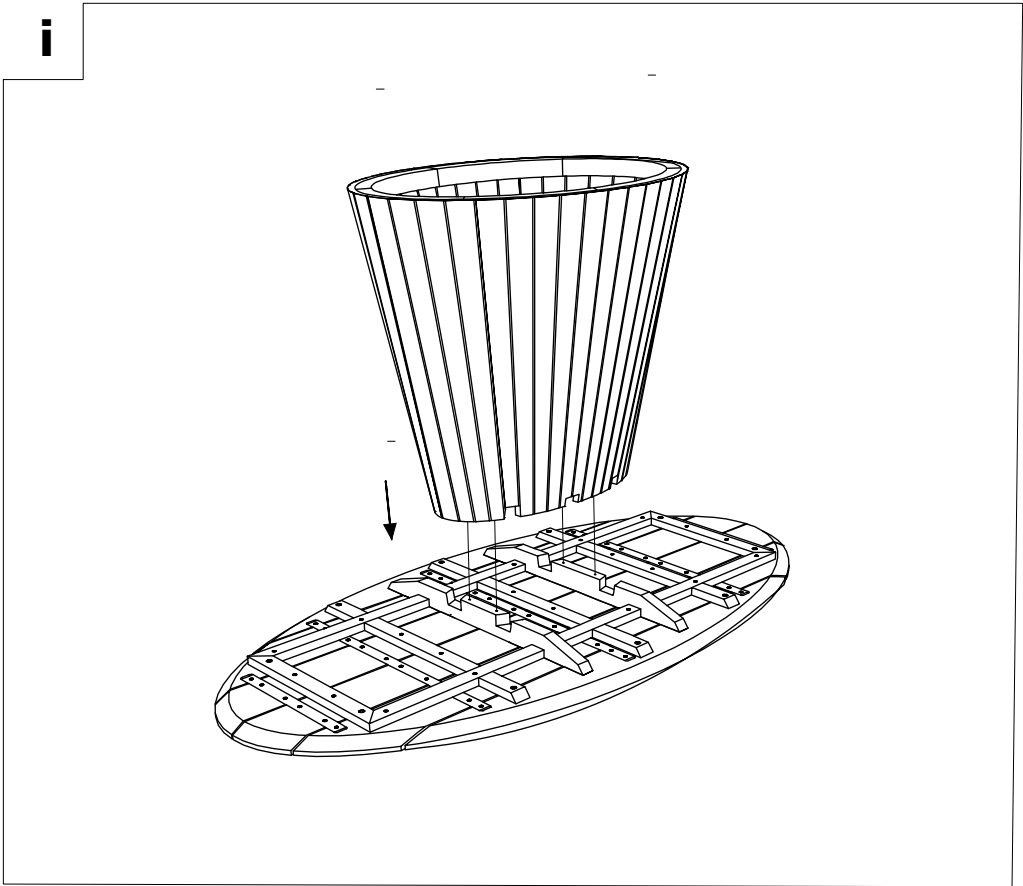


B x4

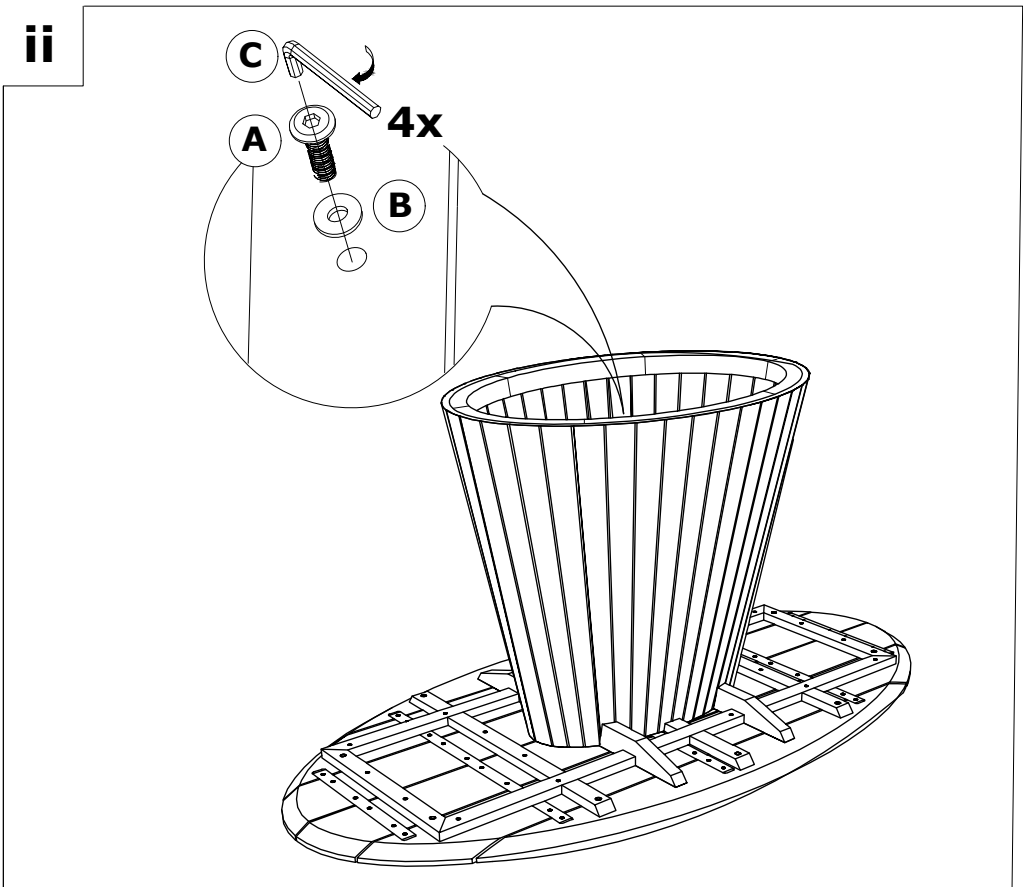


**NOT INCLUDED
NON FOURNIS**

i



ii



iii

