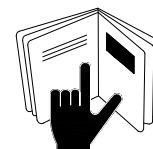
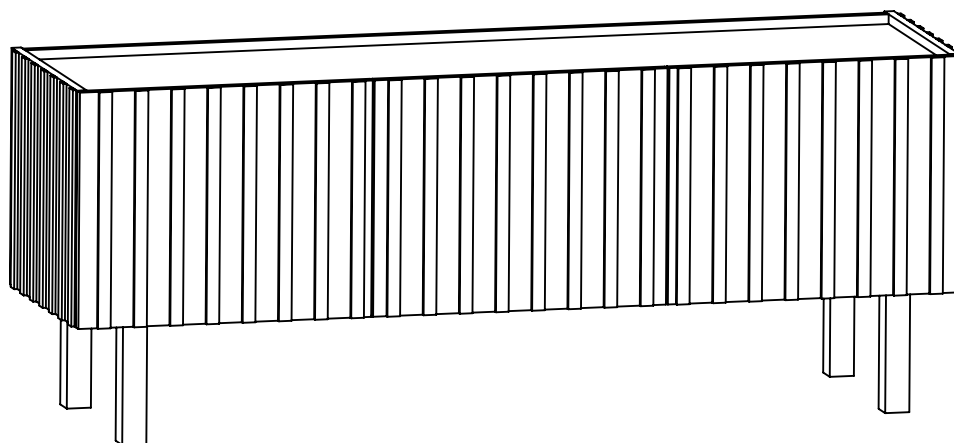


TVS0062

Milo Mango TV Stand 140



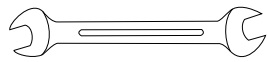
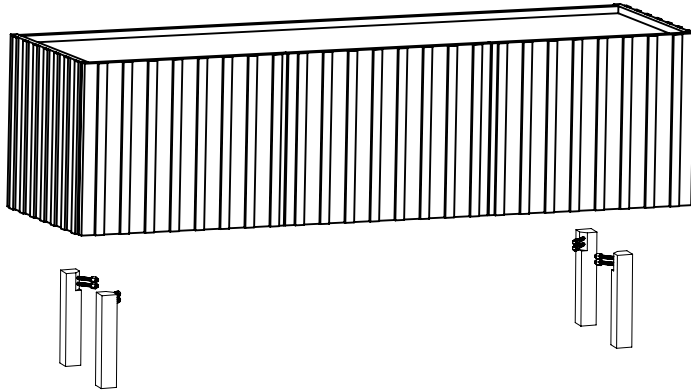
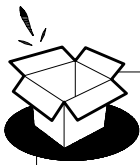
**(FR) Notice de Montage -
Utilisation - Entretien**

**(IT) Istruzioni per il Montaggio,
l'Uso e la Manutenzione**

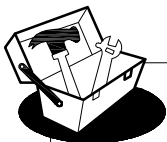
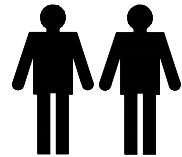
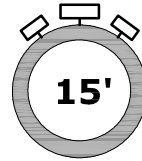
**(DE) Montage - Verwendung -
Wartungshandbuch**

**(ES) Instrucciones de Montaje,
Utilización y Mantenimiento**

**(EN) Assembly - Use -
Maintenance Manual**

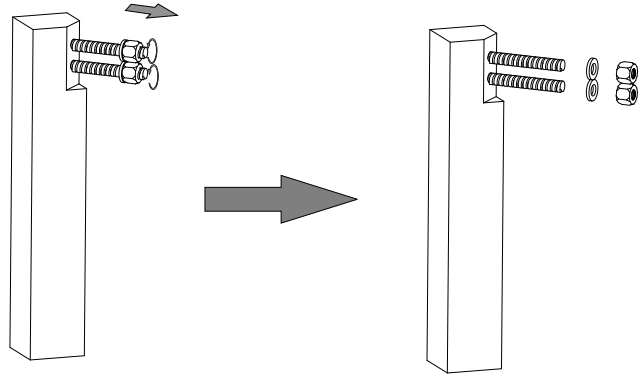


Ⓐ x 1

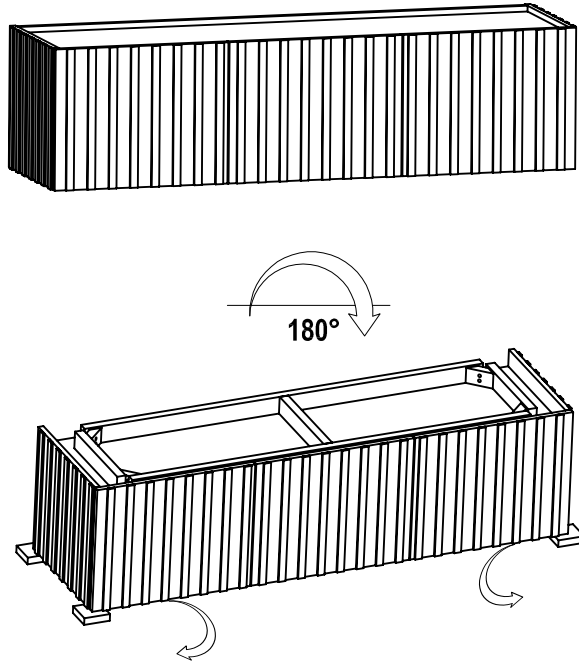


NOT INCLUDED
NON FOURNIS

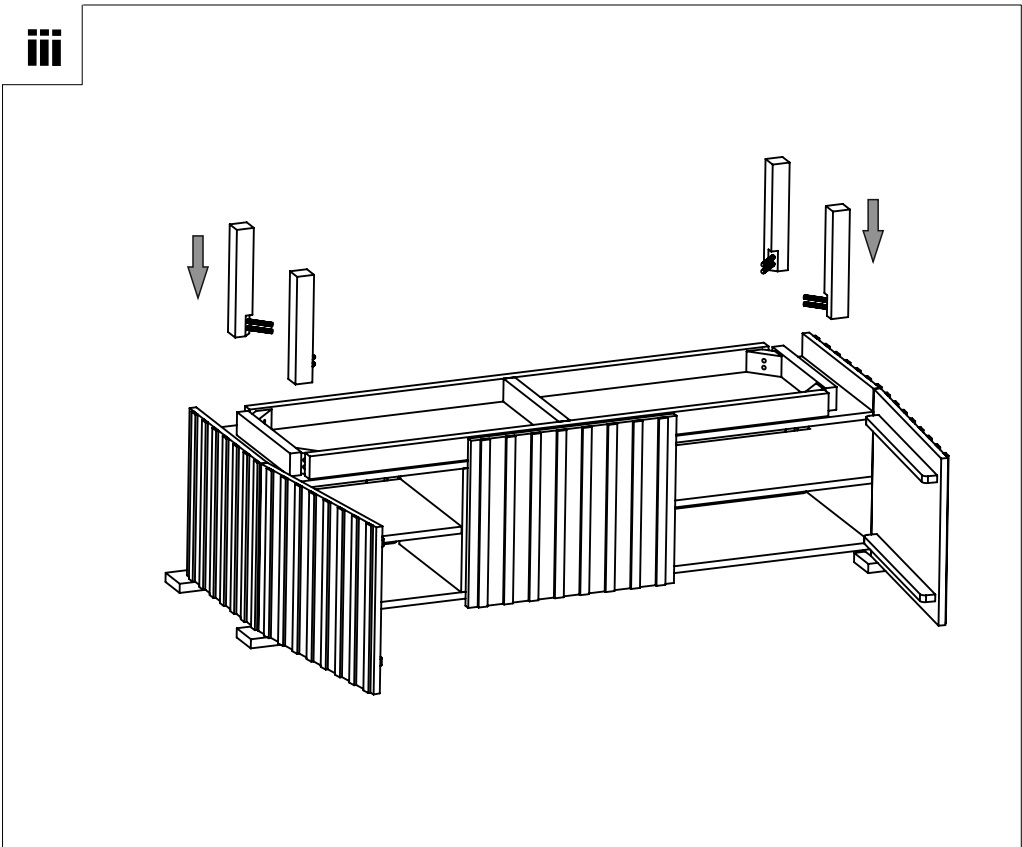
i



ii

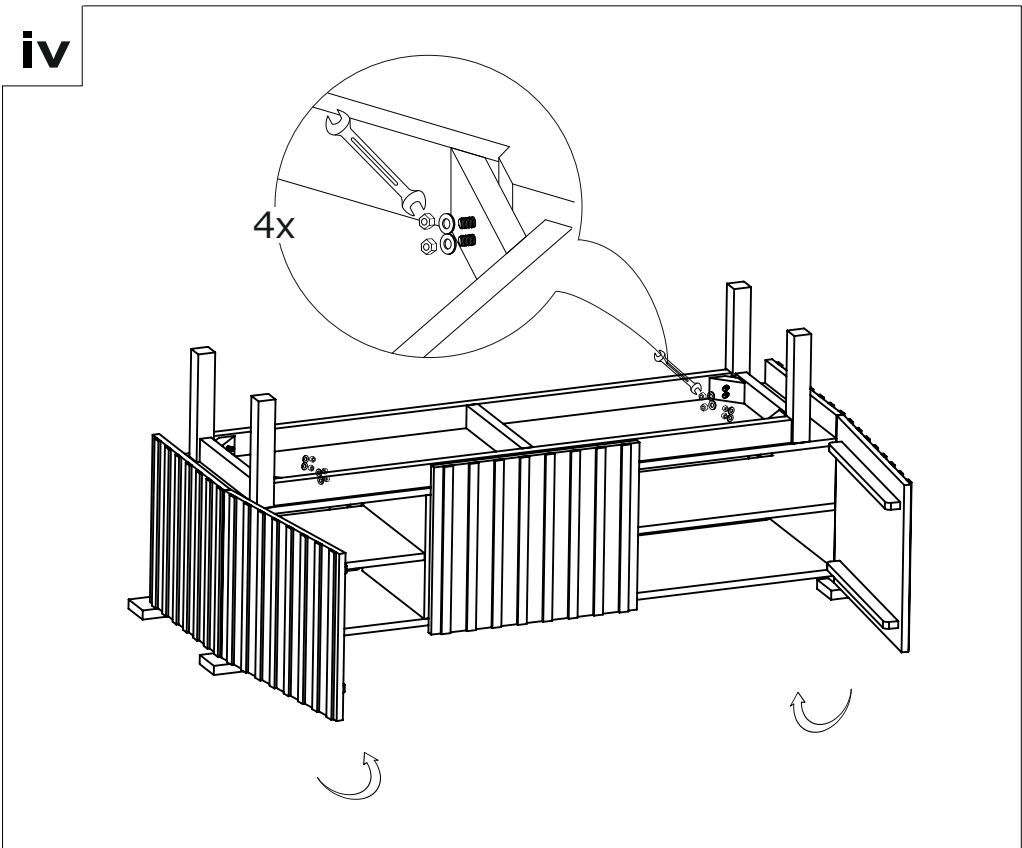


iii



(A) x1

iv



V

