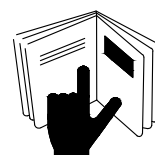
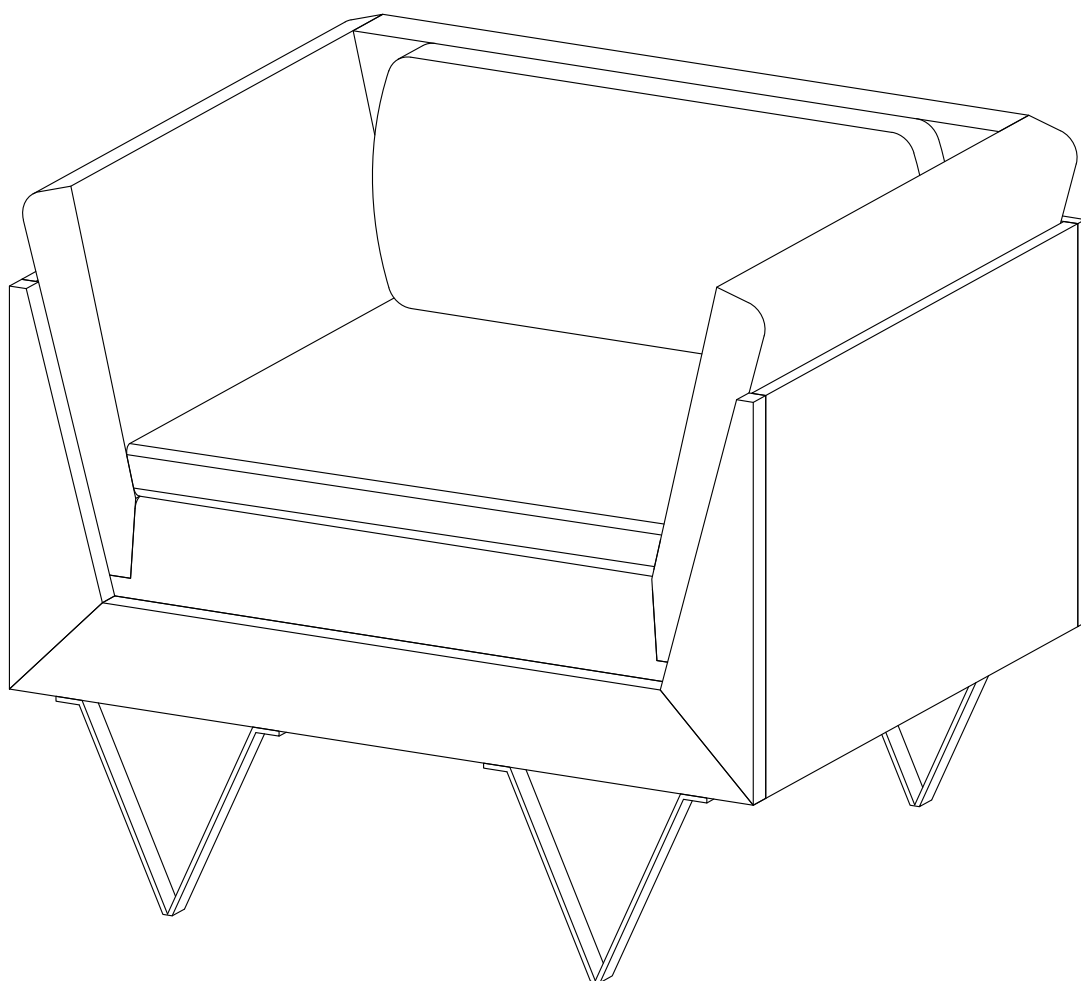


MET80_2

MATRIC ARMCHAIR



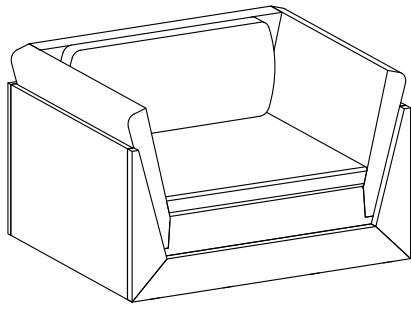
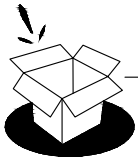
ES Notice de Montage -
Utilisation - Entretien

IT Istruzioni per il Montaggio,
l'Uso e la Manutenzione

DE Montage - Verwendung -
Wartungshandbuch

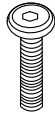
ES Instrucciones de Montaje,
Utilizacio'n y Mantenimiento

EN Assembly - Use -
Maintenance Manual



x4

JCB BOLT - M6X16 mm

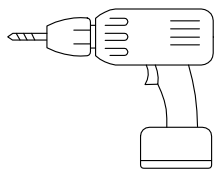
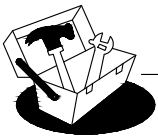
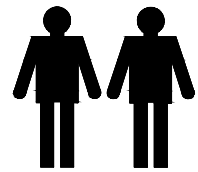
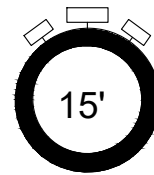


(A) x20

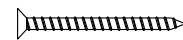
ALLEN KEY - 4mm



(B) x1



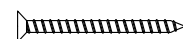
**NOT INCLUDED
NOT FOURNIS**



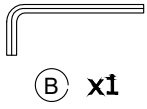
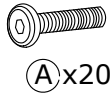
+



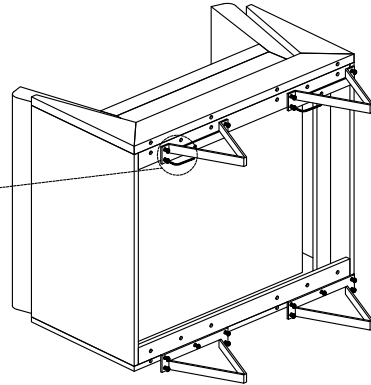
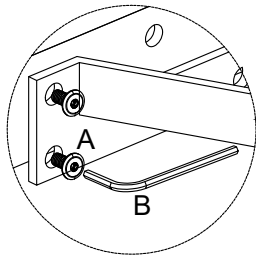
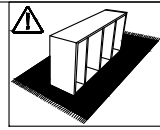
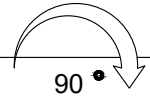
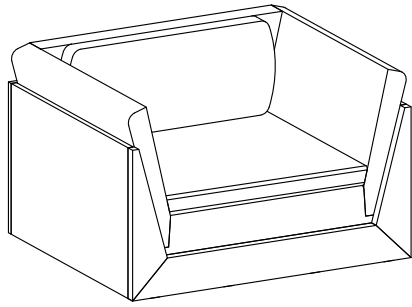
(D) x2



(E) x2



i



ii

