

DIN0058

Puspa Teak Branch Dining Table 170x85



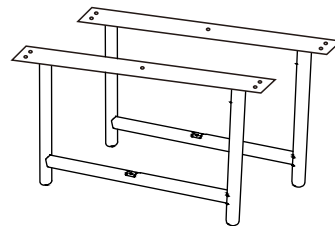
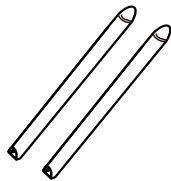
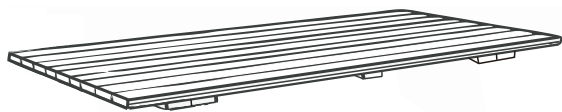
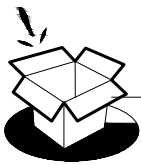
(FR) Notice de Montage -
Utilisation - Entretien

(IT) Istruzioni per il Montaggio,
l'Uso e la Manutenzione

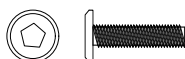
(DE) Montage - Verwendung -
Wartungshandbuch

(ES) Instrucciones de Montaje,
Utilización y Mantenimiento

(EN) Assembly - Use -
Maintenance Manual

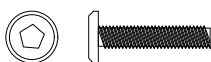


JCBC Bolt M6x40



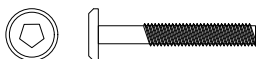
A x10

JCBC Bolt M6x50



B x2

JCBC Bolt M6x70



C x2

Flat Ring Washer

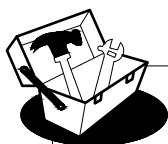
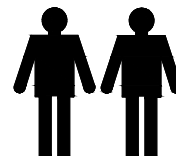
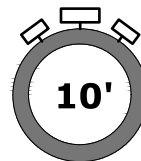


D x14

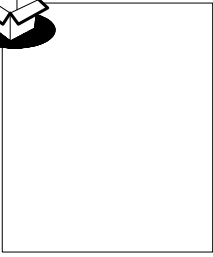
L Key



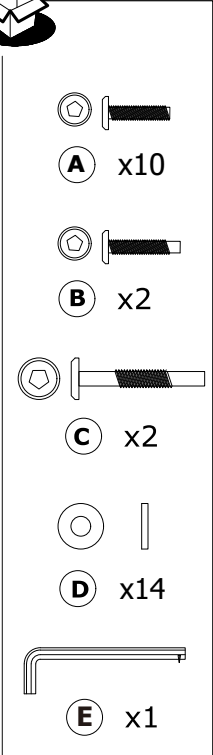
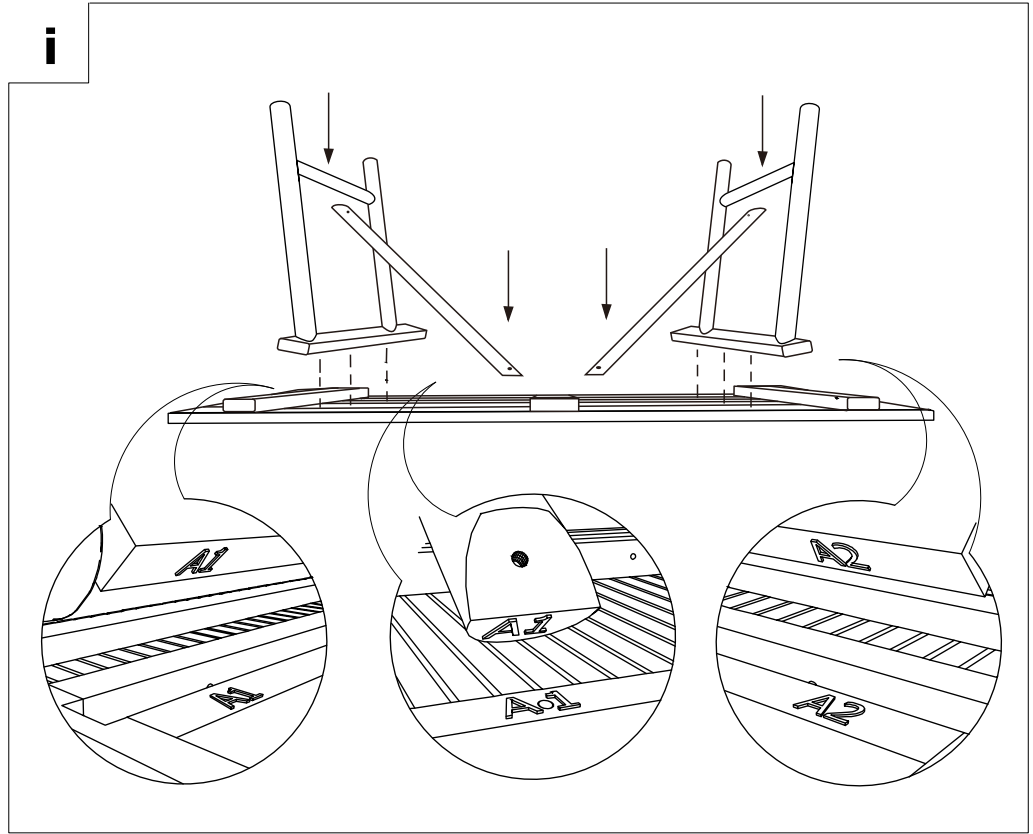
E x1



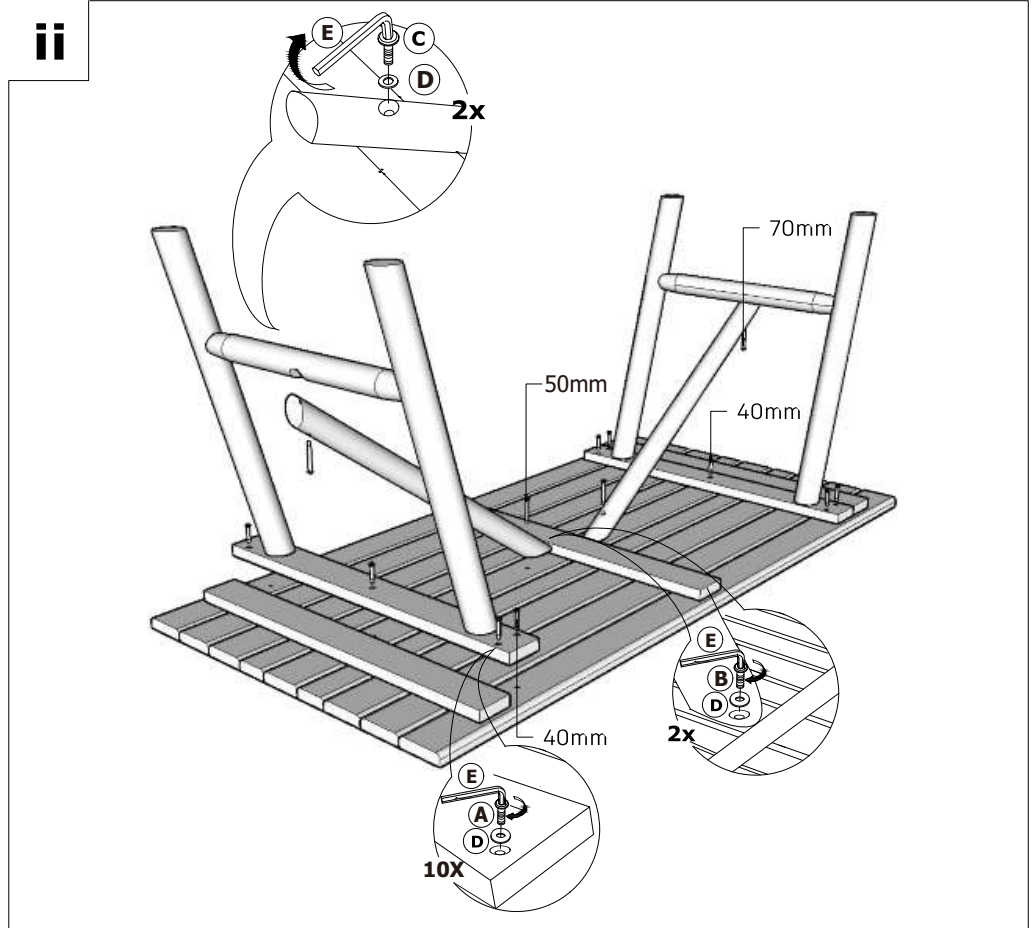
**NOT INCLUDED
NON FOURNIS**

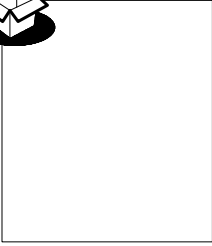


i

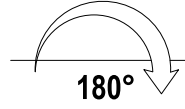
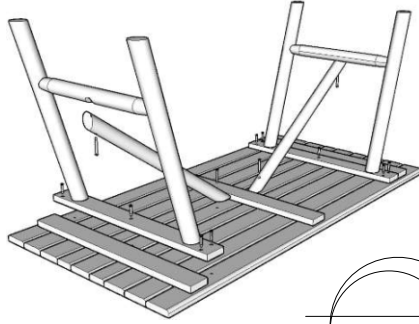


ii





iii



180°

