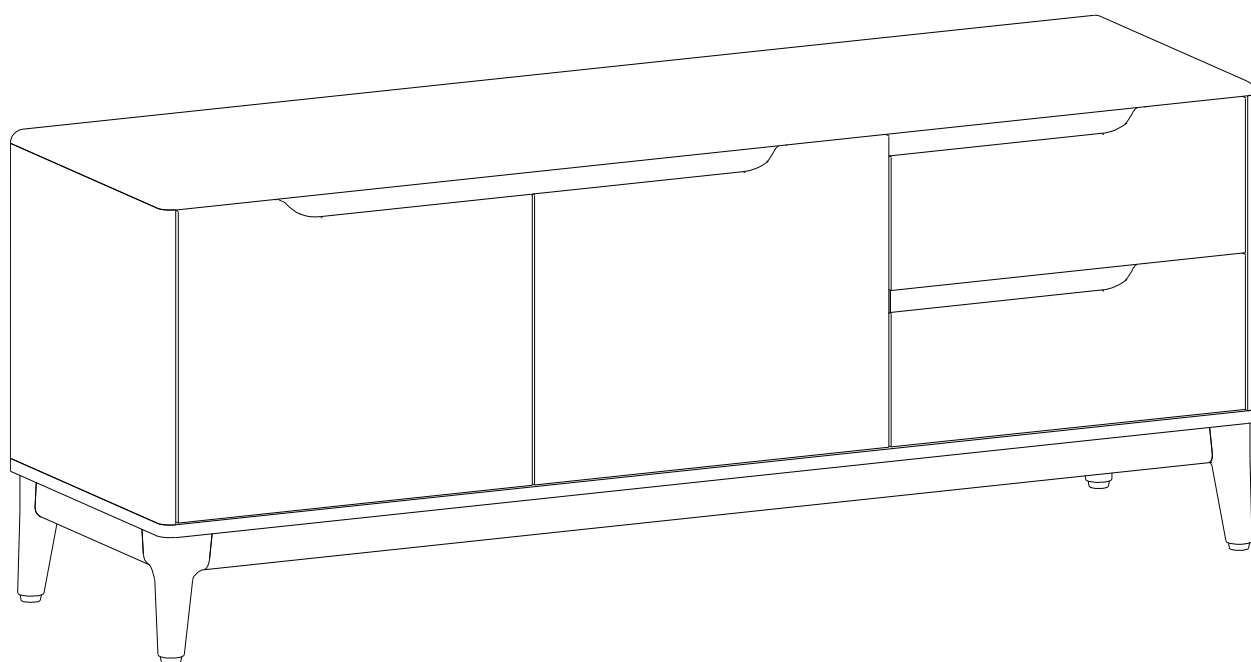


TVS0063

Gabrielle Mango TV Stand 140



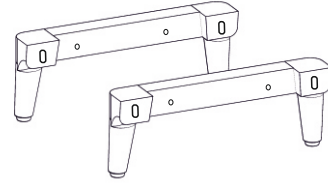
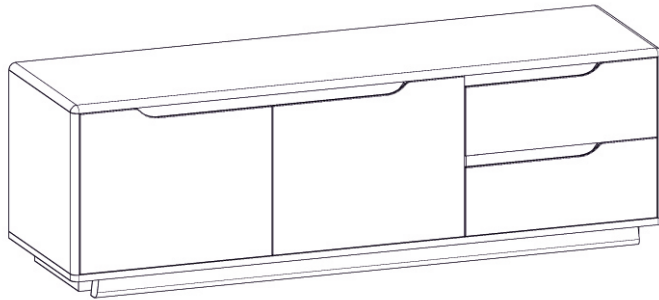
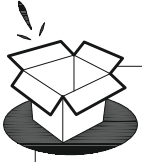
(FR) Notice de Montage -
Utilisation - Entretien

(IT) Istruzioni per il Montaggio,
l'Uso e la Manutenzione

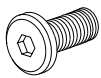
(DE) Montage - Verwendung -
Wartungshandbuch

(ES) Instrucciones de Montaje,
Utilización y Mantenimiento

(EN) Assembly - Use -
Maintenance Manual



Bolt- 50x8 mm



A x4

Allenkey- 5mm

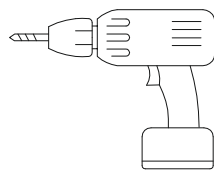
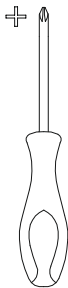
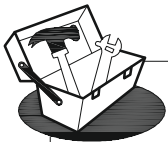
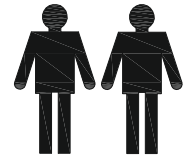
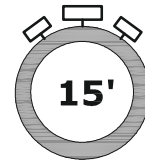


C x1

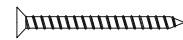
Washer- 20x8 mm



B x4



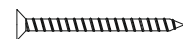
**NOT INCLUDED
NON FOURNIS**



+



E x2



F x2



A x4

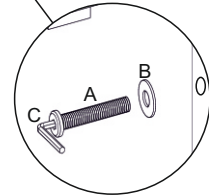
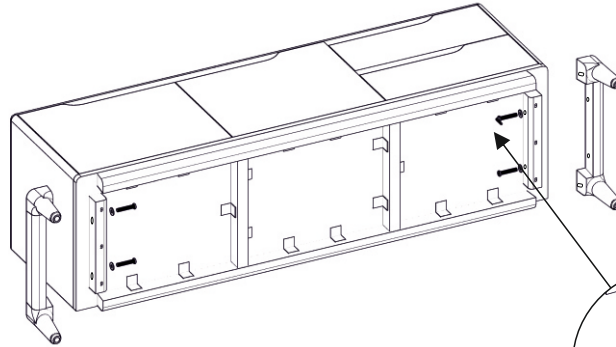
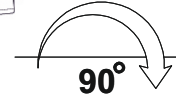
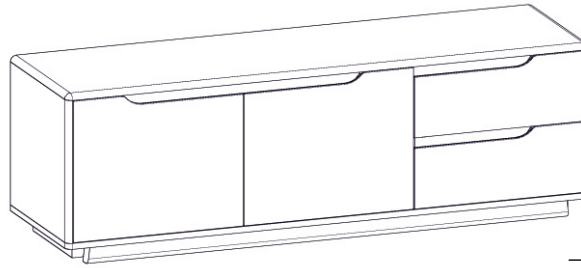


B x4



C x1

i



ii

