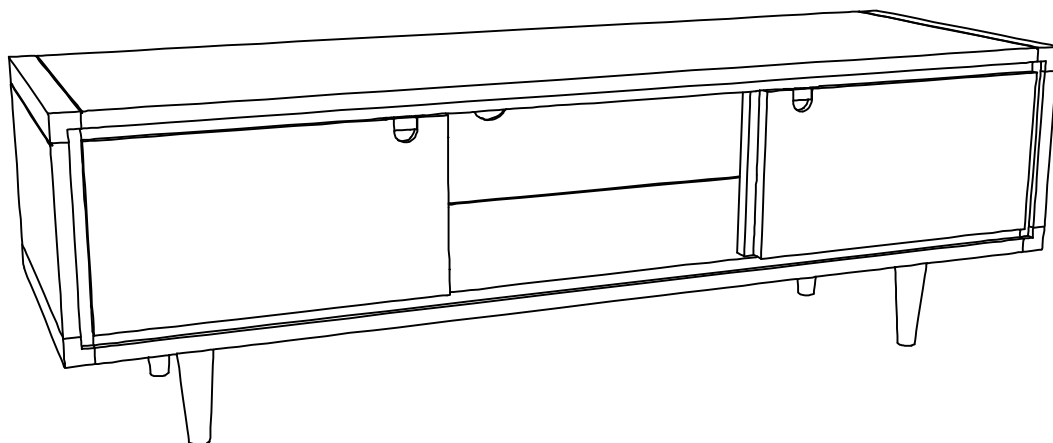


TVS0003_2 | Jonàk OAK TV Unit 140
TVS0010_2 | Jonàk WALNUT TV Unit 140



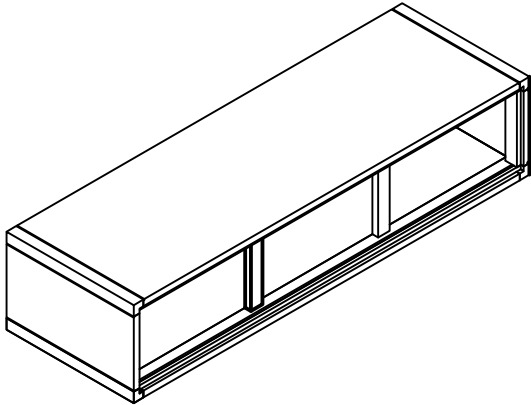
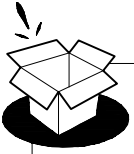
**(FR) Notice de Montage -
Utilisation - Entretien**

**(IT) Istruzioni per il Montaggio,
l'Uso e la Manutenzione**

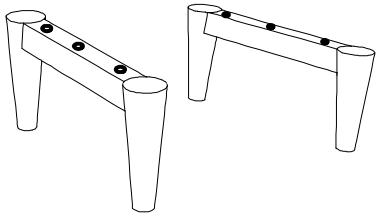
**(DE) Montage- Verwendung-
Wartungshandbuch**

**(ES) Instrucciones de Montaje,
Utilización y Mantenimiento**

**(EN) Assembly-Use-
Maintenance Manual**



1 X



1 X



A X6

M8 X35



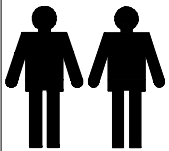
B X6



C X6



D X1





A X6



B X6

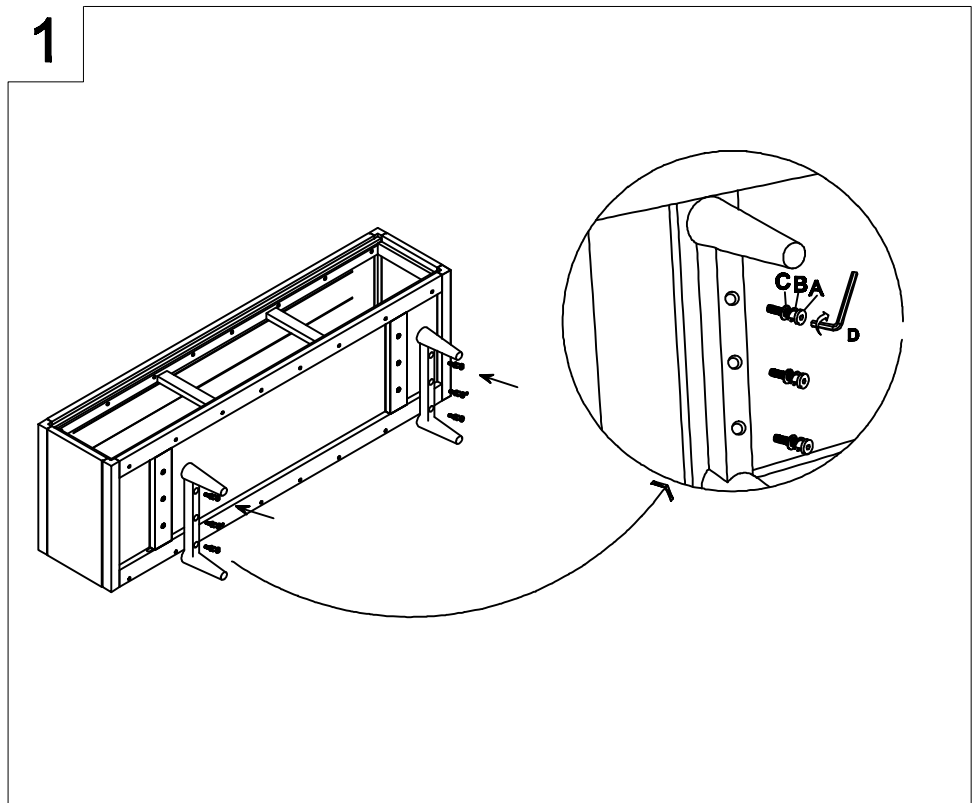


C X6

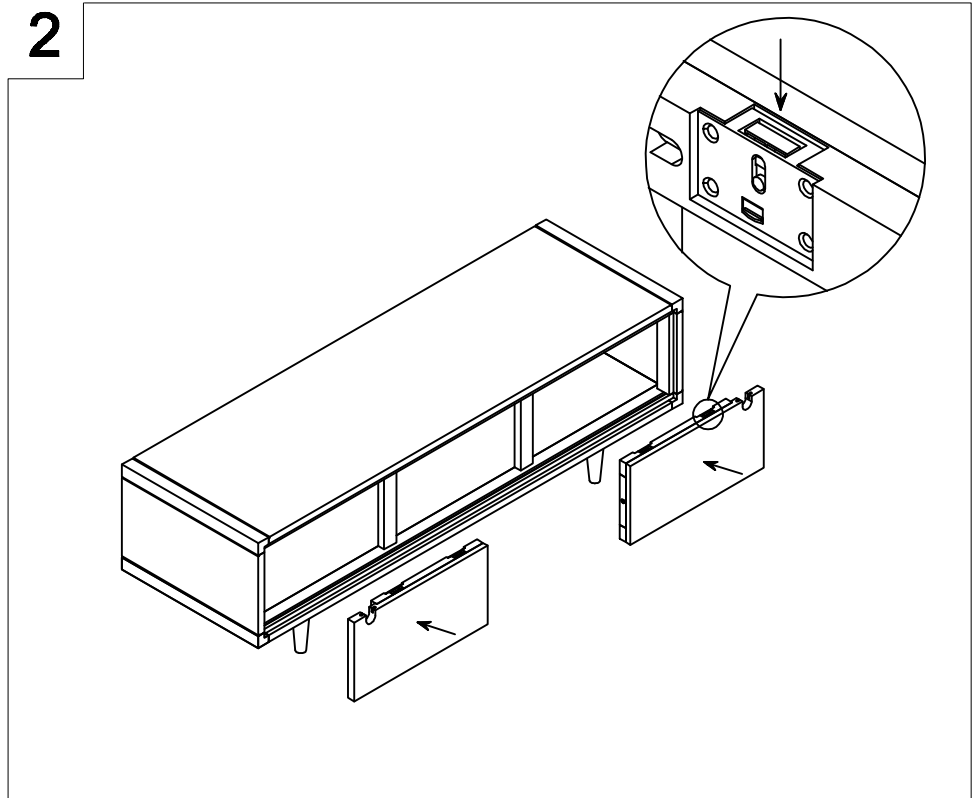


D X1

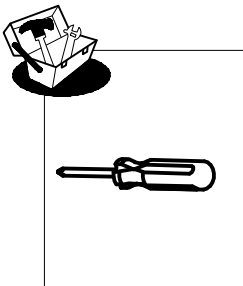
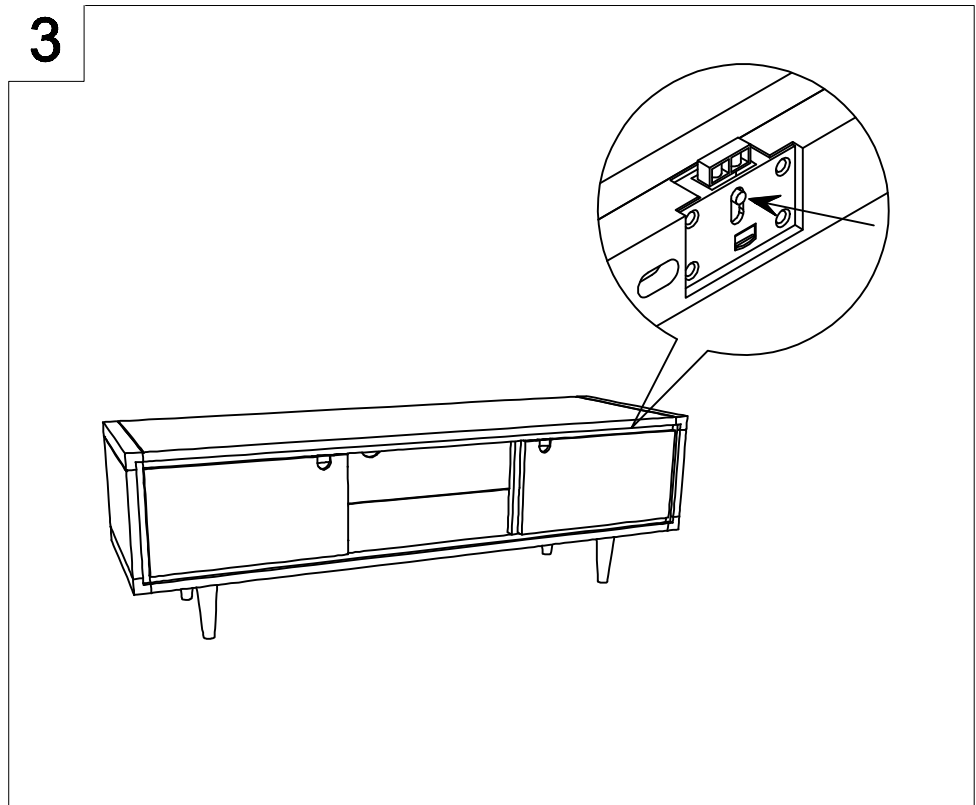
1



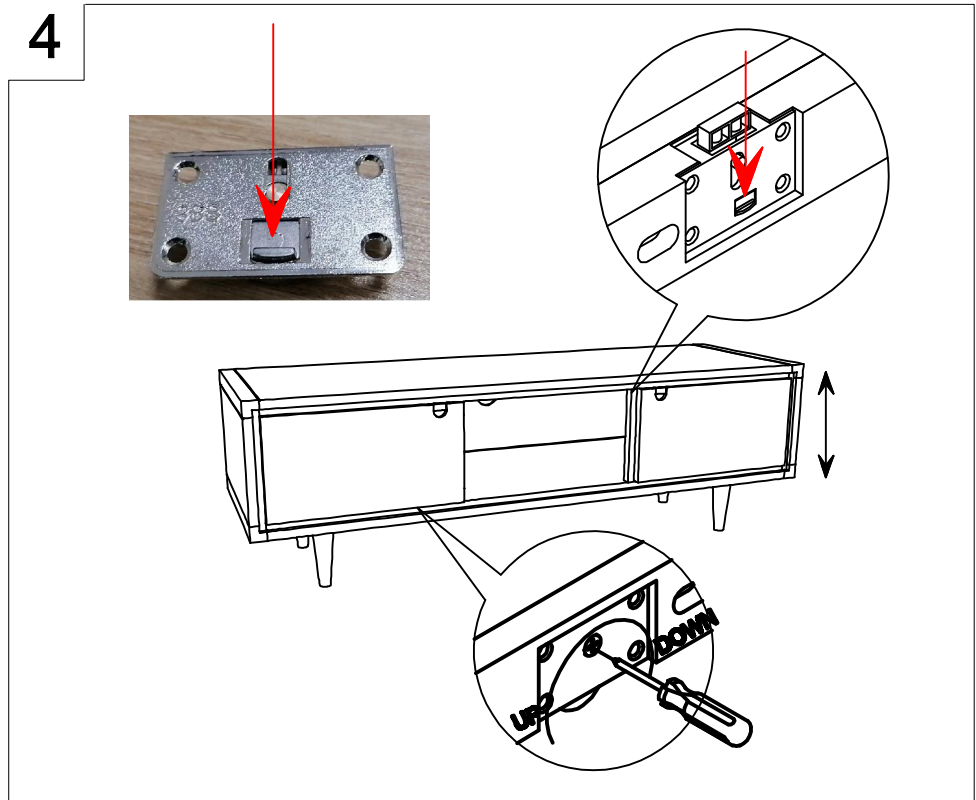
2

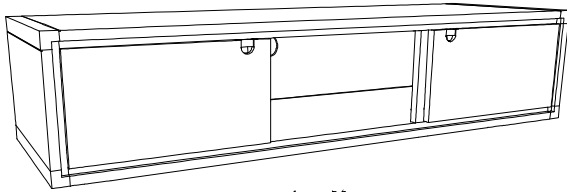
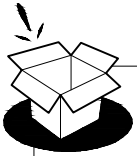


3

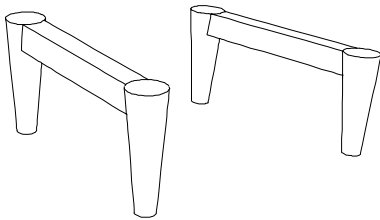


4





1 x



1 x



Ⓐ X6



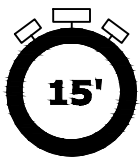
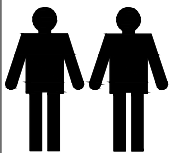
Ⓑ X6



Ⓒ X6



Ⓓ X1





(A) X6



(B) X6

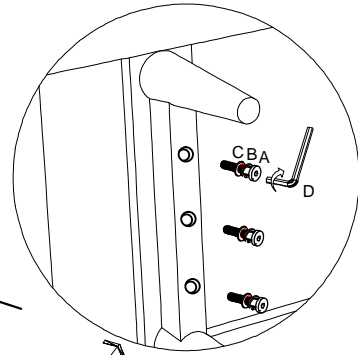
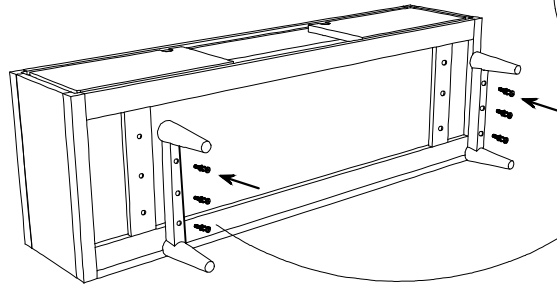


(C) X6



(D) X1

1



2

