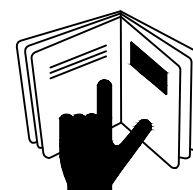
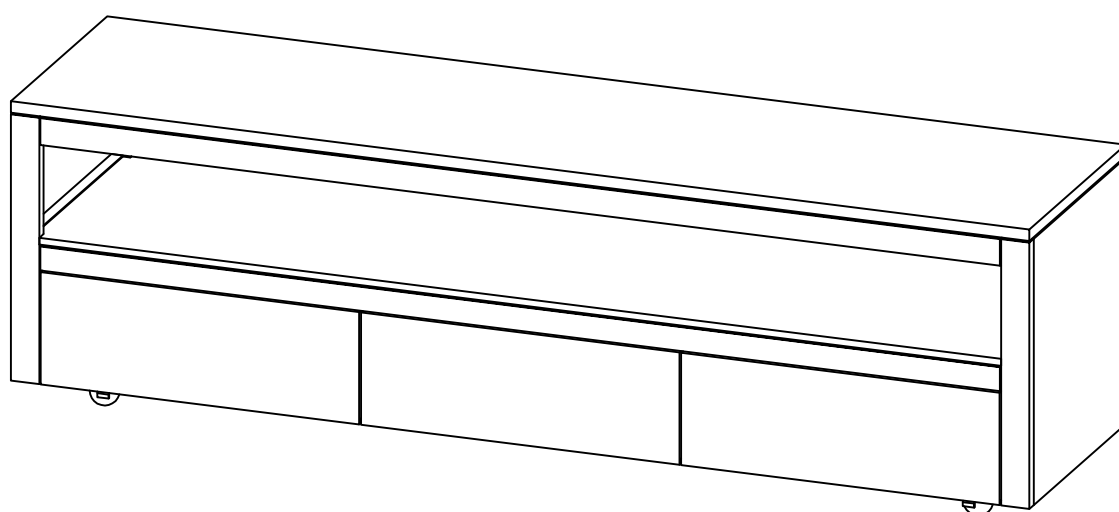
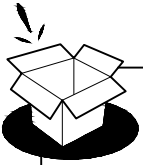


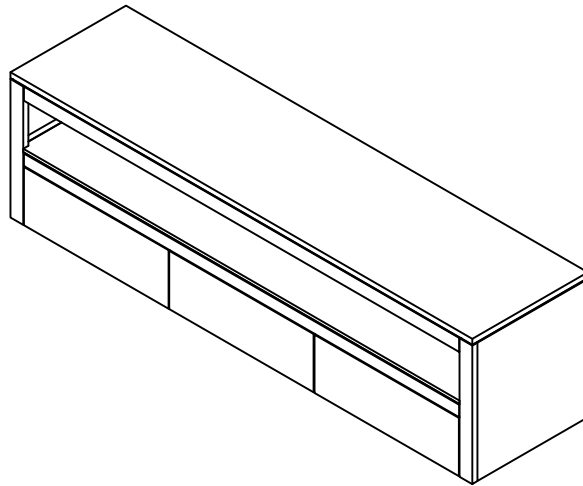
TVS0002 — 3 | Anoa Oak TV Stand 180



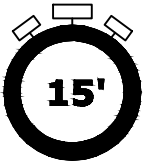
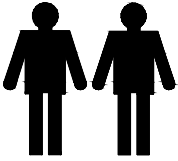
- | | | |
|--|---|--|
| Ⓡ Notice de Montage -
Utilisation - Entretien | Ⓡ Istruzioni per il Montaggio,
l'Uso e la Manutenzione | Ⓡ Montage- Verwendung-
Wartungshandbuch |
| Ⓡ Instrucciones de Montaje,
Utilización y Mantenimiento | Ⓡ Assembly-Use-
Maintenance Manual | |



Ⓐ X 2



Ⓑ X 2



1

