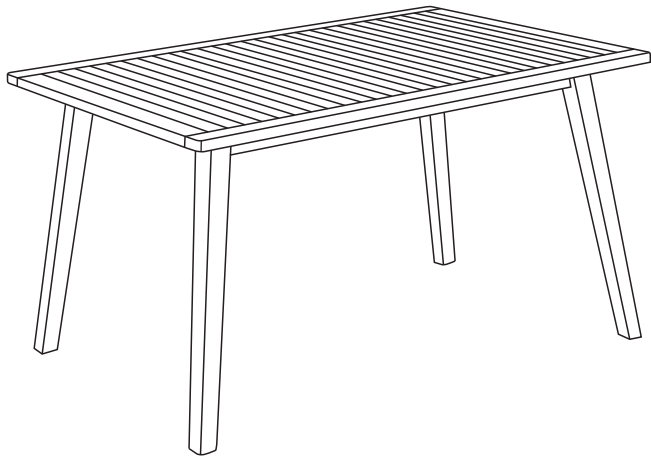
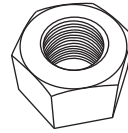
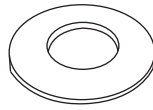


TT 09

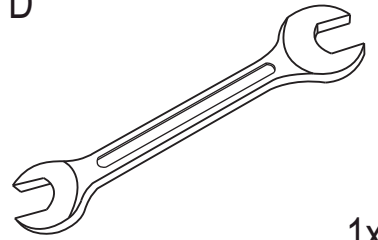


C

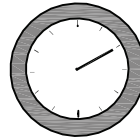


8x

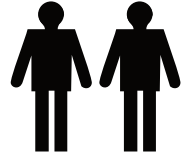
D



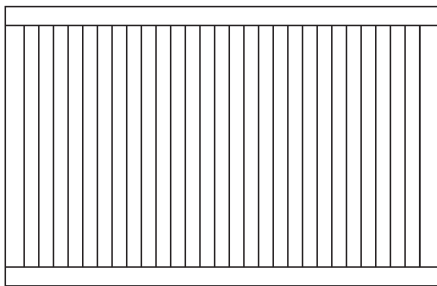
1x



± 10'

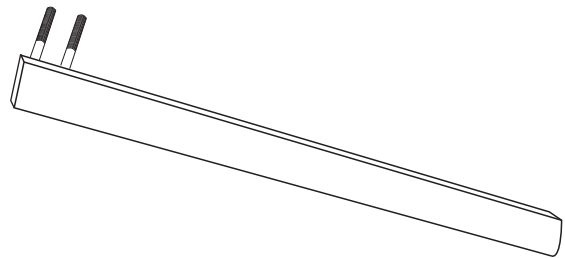


A



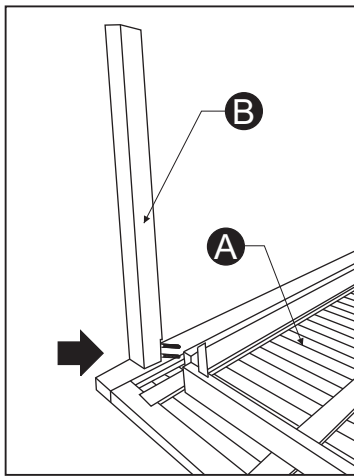
1x

B

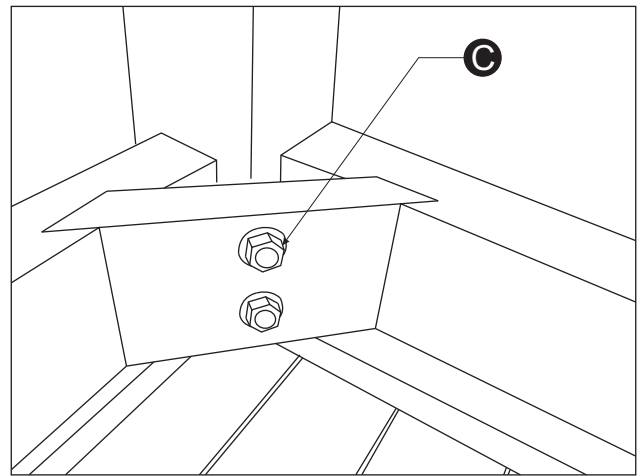


4x

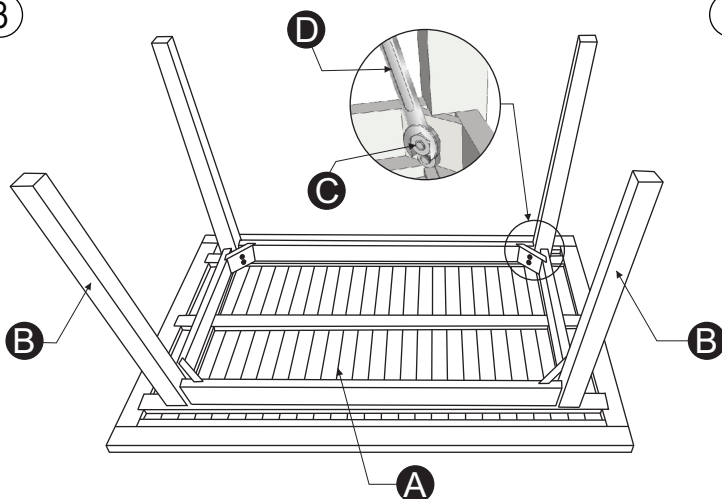
①



②



③



④

