

SOF0028

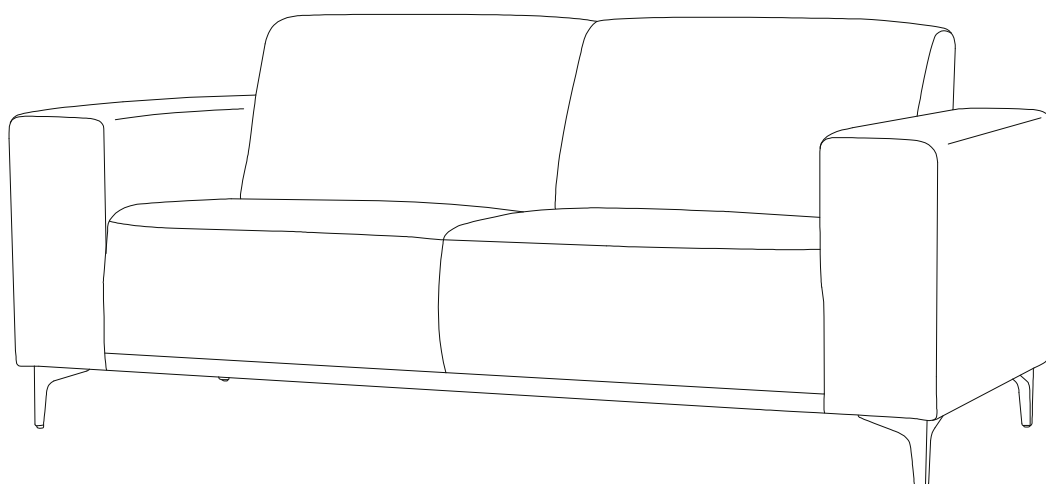
SOF0035

SOF0094

SOF0095

Arm Sofa 3 seats 224

Arm Sofa 2,5 seats 194



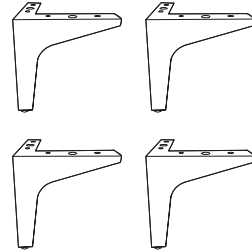
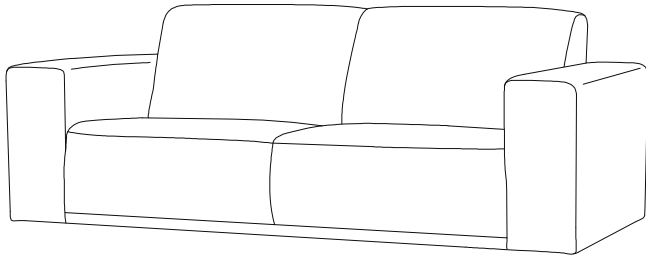
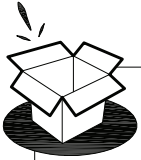
(FR) Notice de Montage -
Utilisation - Entretien

(IT) Istruzioni per il Montaggio,
l'Uso e la Manutenzione

(DE) Montage - Verwendung -
Wartungshandbuch

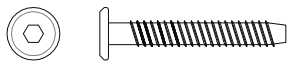
(ES) Instrucciones de Montaje,
Utilización y Mantenimiento

(EN) Assembly - Use -
Maintenance Manual



4 pcs

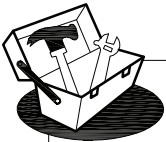
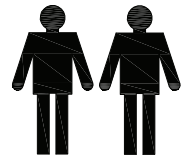
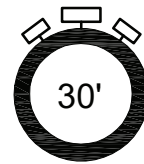
Bolts - M6X25



(A) 8 pcs



(B) 1pc



NOT INCLUDED
NON FOURNIS

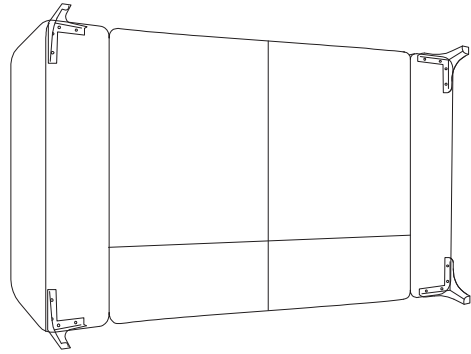
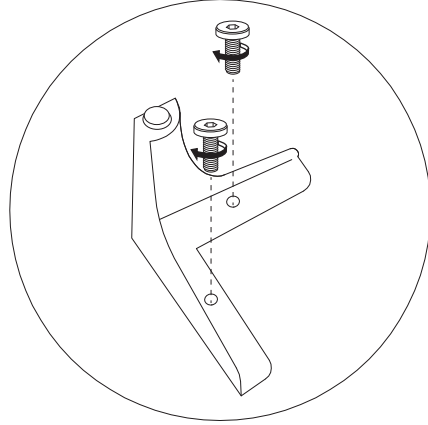
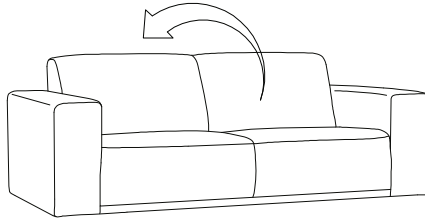


(A) x16



(B) x1

i



78

Informations
Les conseils

Before using, read the safety instructions

Conservare con istruzioni per una utilizzazione sicura

RECOMMANDATION PRÉVENTIVE:

- In particolare per le donne.
- Con attenzione particolare sui bambini e sui bambini malati.
- Evitare l'uso prolungato di questo prodotto per evitare l'insorgenza di problemi di salute.
- Una gestione del campo di coltivazione deve essere condotta in modo sicuro e sicuro. Si può osservare un effetto collaterale con il tempo.
- Evitare l'uso di questo prodotto in presenza di bambini e di animali domestici.

79

Informazioni

Les conseils

Before using, read the safety instructions

Conservare con istruzioni per una utilizzazione sicura

RACCOMANDAZIONE PREVENTIVA:

- In particolare per le donne.
- Con attenzione particolare sui bambini e sui bambini malati.
- Evitare l'uso prolungato di questo prodotto per evitare l'insorgenza di problemi di salute.
- Una gestione del campo di coltivazione deve essere condotta in modo sicuro e sicuro. Si può osservare un effetto collaterale con il tempo.
- Evitare l'uso di questo prodotto in presenza di bambini e di animali domestici.

80

Informazioni

Les conseils

Before using, read the safety instructions

Conservare con istruzioni per una utilizzazione sicura

VORBEUGENDE EMPFEHLUNG:

- Insbesondere für Frauen.
- Besondere Aufmerksamkeit auf Kinder und kranke Kinder.
- Vermeiden Sie den langfristigen Einsatz dieses Produkts, um Gesundheitsprobleme zu vermeiden.
- Eine sichere und sichere Bewirtschaftung des Feldes muss sichergestellt sein. Es kann zu Nebenwirkungen kommen.
- Vermeiden Sie den Einsatz dieses Produkts in Gegenwart von Kindern und Haustieren.

81

Informazioni

Los consejos

Before using, read the safety instructions

Conservare con instrucciones para un uso seguro

RECOMENDACIONES PREVENTIVAS:

- En especial para mujeres.
- Especial atención a los niños y niños enfermos.
- Evitar el uso prolongado de este producto para evitar problemas de salud.
- Una gestión de campo de cultivo debe ser segura y segura. Se puede observar un efecto secundario con el tiempo.
- Evitar el uso de este producto en presencia de niños y animales domésticos.

82

Informazioni

Please read

the safety instructions

Keep this information for further reference

PREVENTIVE RECOMMENDATION:

- Especially for women.
- Pay special attention to children and sick children.
- Avoid long-term use of this product to avoid health problems.
- Field management should be safe and secure. There may be side effects over time.
- Avoid use of this product in the presence of children and pets.