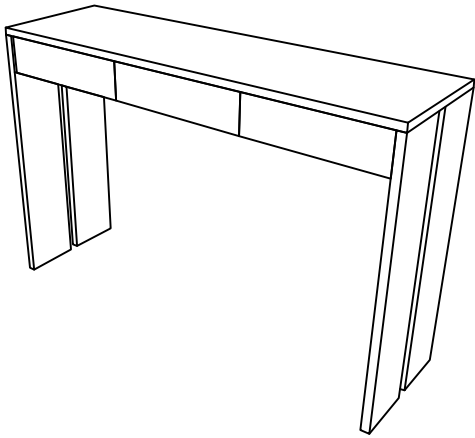
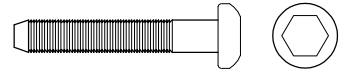


S407

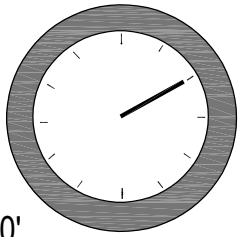


1x

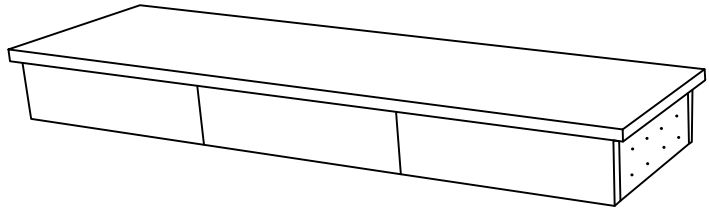
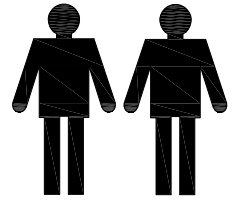
30 mm



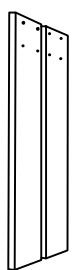
16x



± 10'



1x

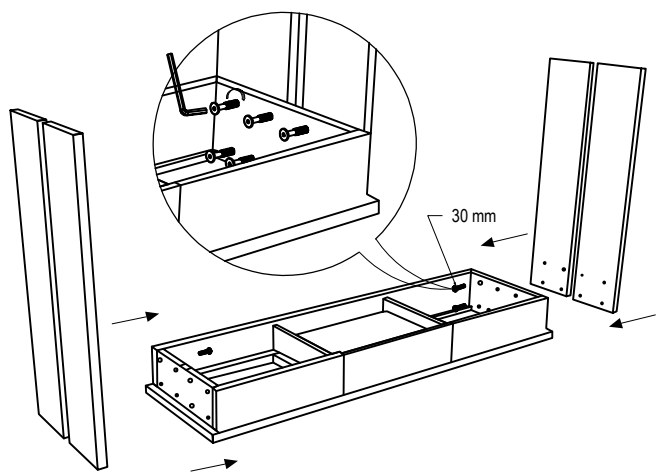


1x

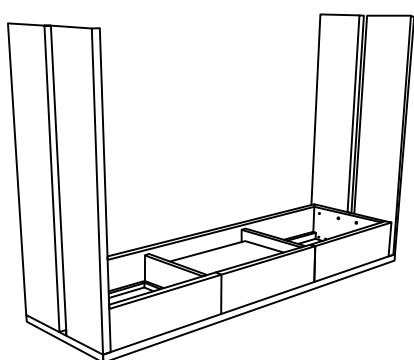


1x

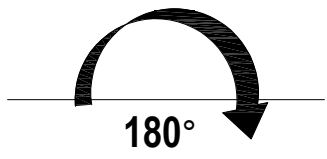
1



2



3



180°

