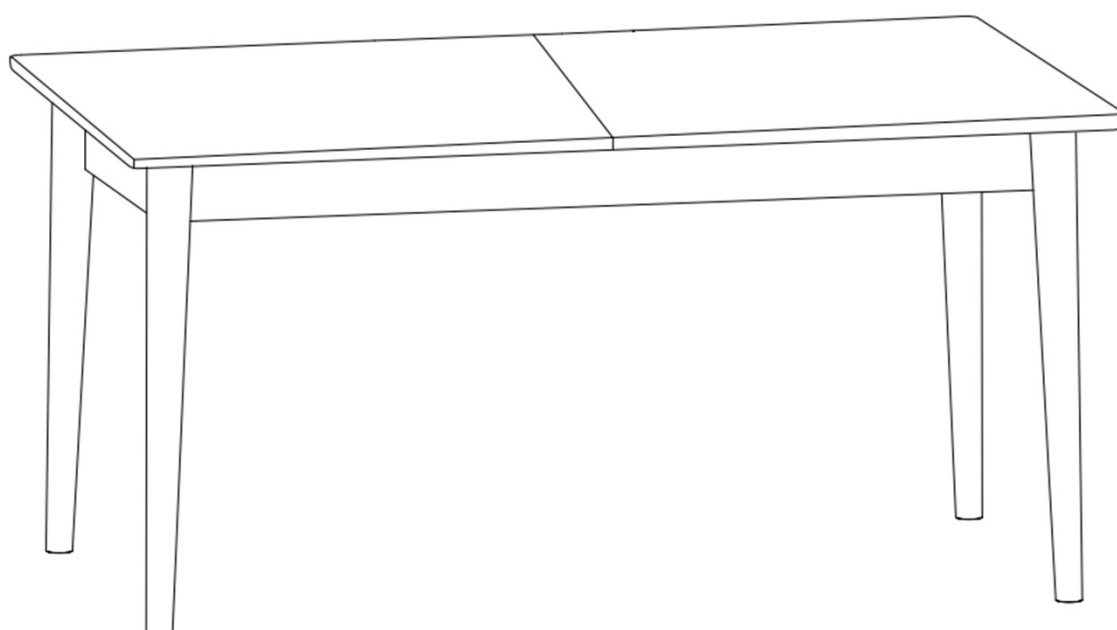


**DIN0103**

# RUT Mango Extension Dining Table 220(180)



**FR** Notice de Montage -  
Utilisation - Entretien

**IT** Istruzioni per il Montaggio,  
l'Uso e la Manutenzione

**DE** Montage - Verwendung -  
Wartungshandbuch

**ES** Instrucciones de Montaje,  
Utilización y Mantenimiento

**EN** Assembly - Use -  
Maintenance Manual

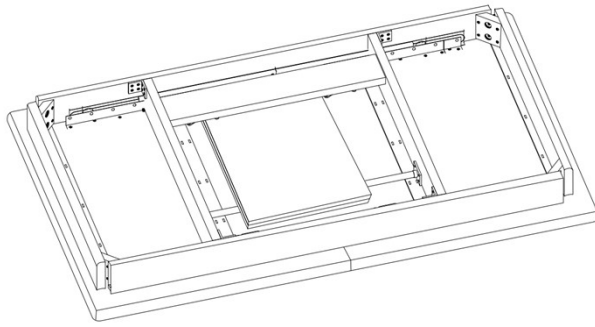
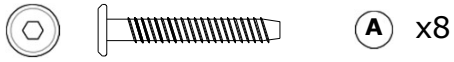


Table Base



Allen Bolt M8 x 50mm



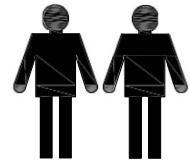
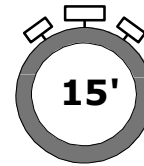
Metal Washer 8x20mm



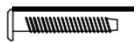
ALLEN KEY - 5 mm



Wooden Leg



15'



A x8

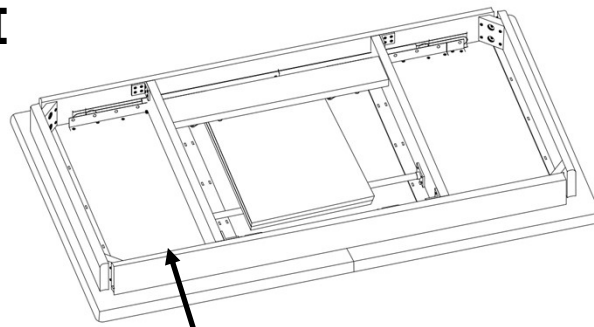


B x8



D x4

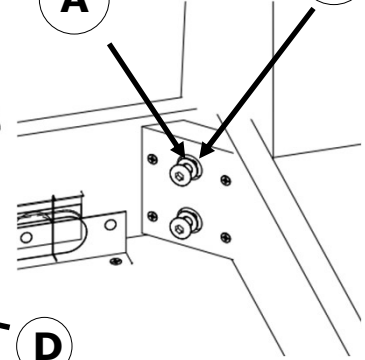
**I**



E

A

B



D

D

D

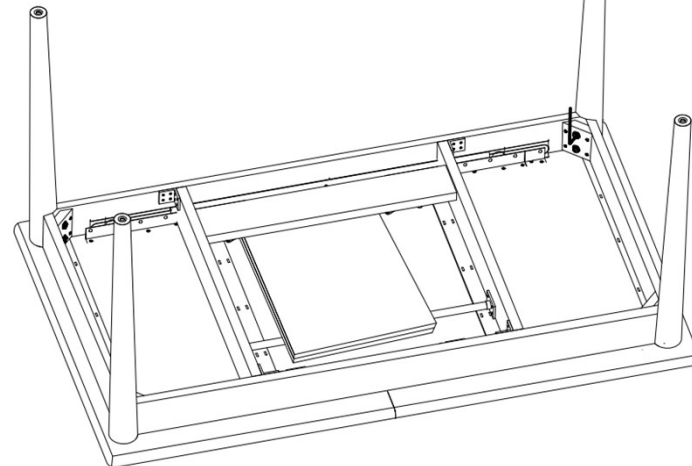
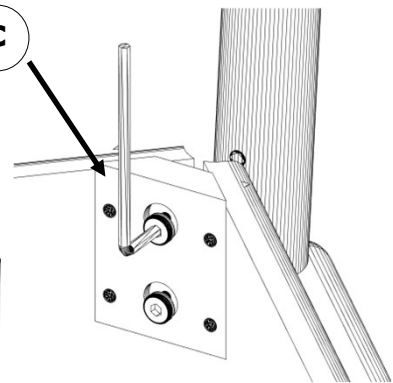
D

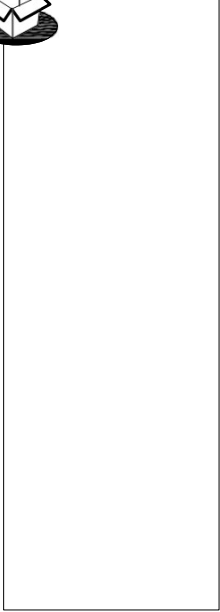
**II**



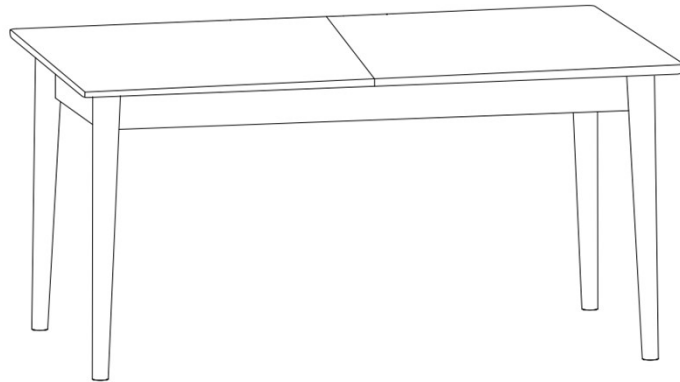
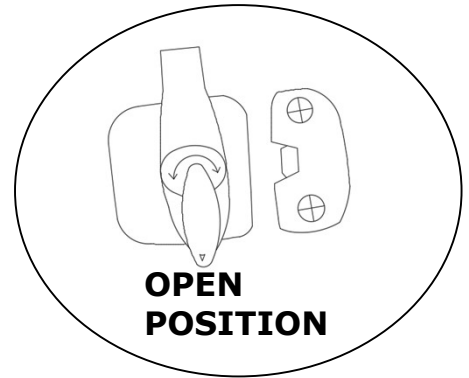
C x1

C

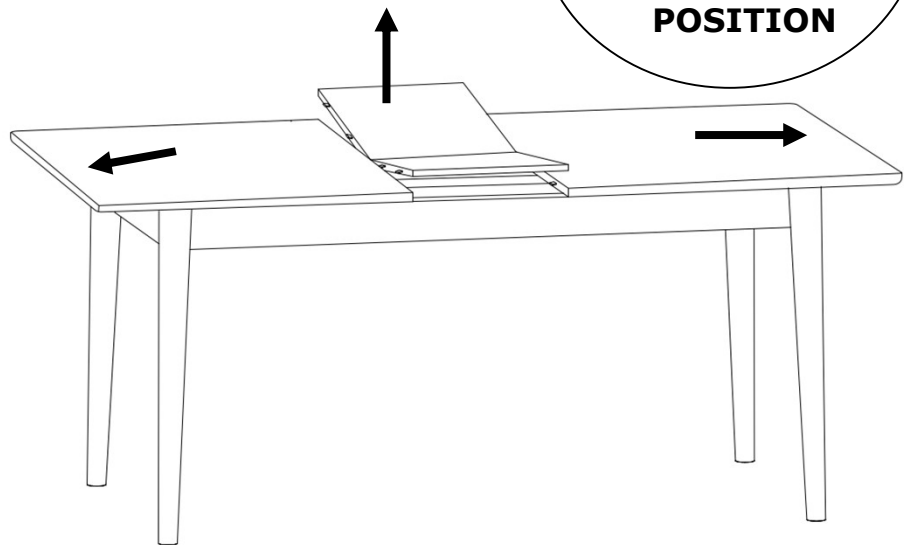
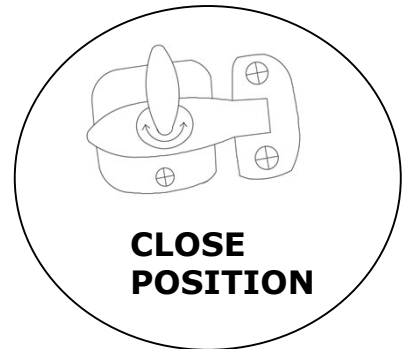


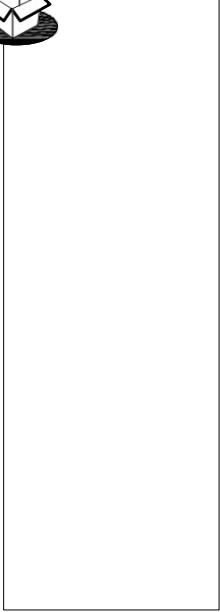


### III



### IV





**V**

