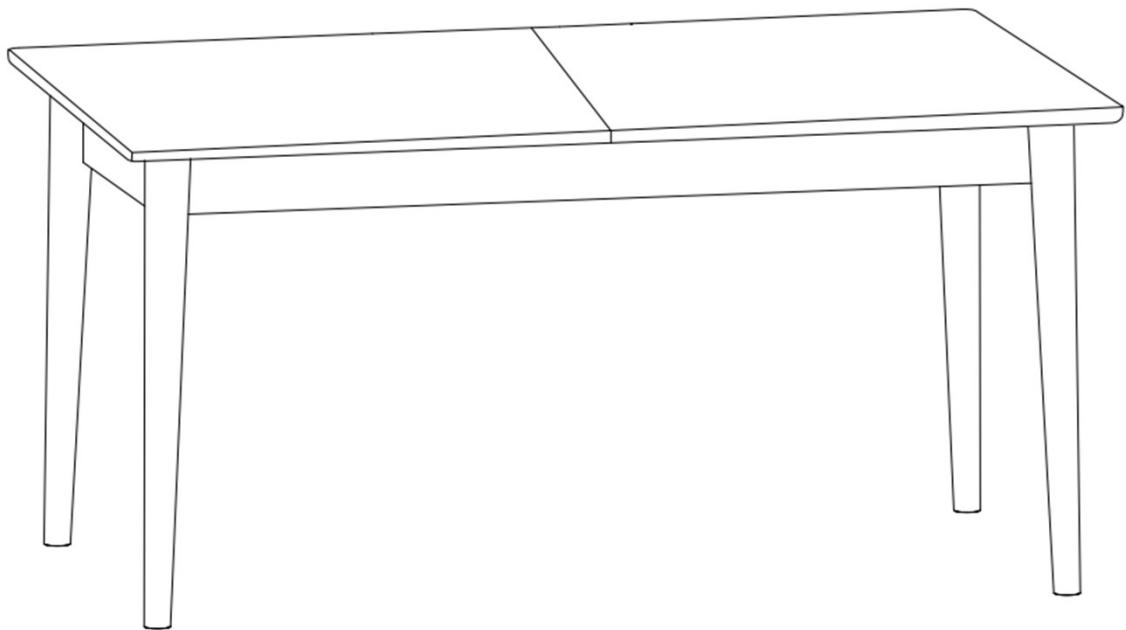


DIN0102

RUT Mango Extension Dining Table 190(150)



FR Notice de Montage -
Utilisation - Entretien

IT Istruzioni per il Montaggio,
l'Uso e la Manutenzione

DE Montage - Verwendung -
Wartungshandbuch

ES Instrucciones de Montaje,
Utilización y Mantenimiento

EN Assembly - Use -
Maintenance Manual

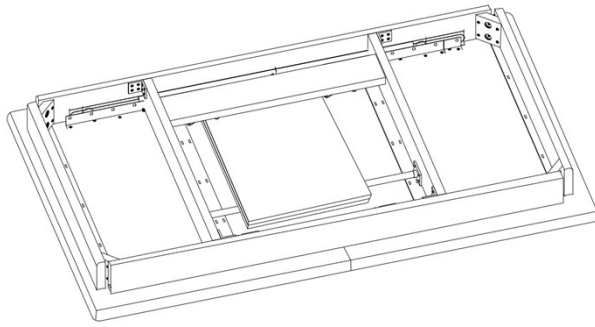
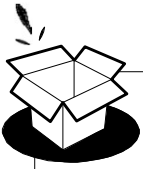
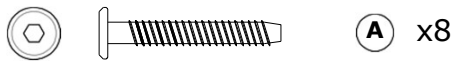


Table Base



Allen Bolt M8 x 50mm



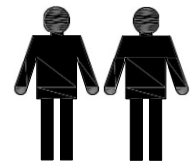
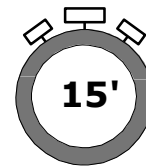
Metal Washer 8x20mm

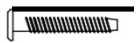


ALLEN KEY - 5 mm



Wooden Leg





A x8

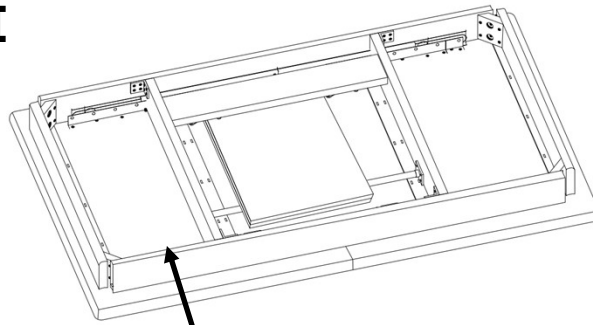


B x8



D x4

I



E

A

B

D

D

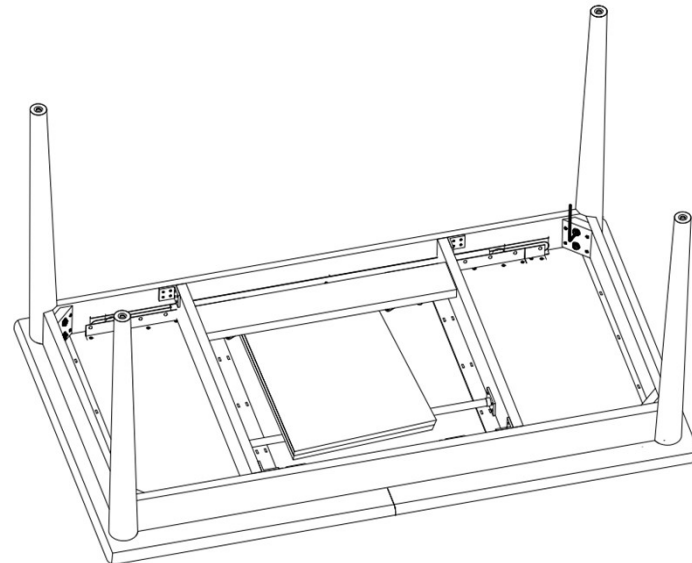
D

D

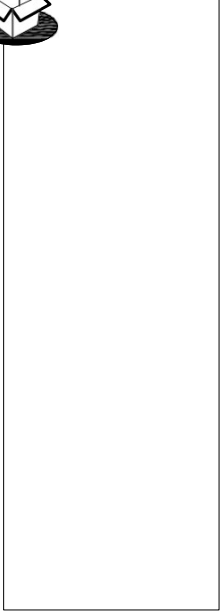


C x1

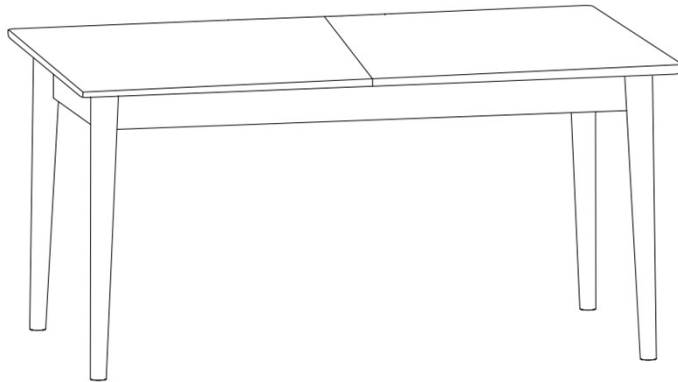
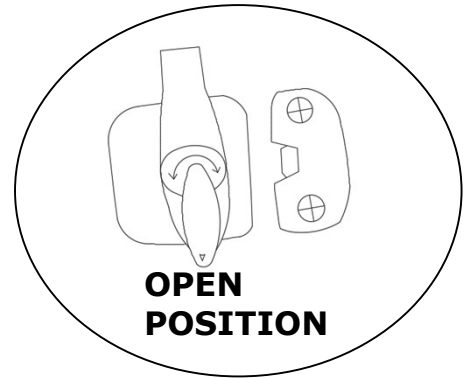
II



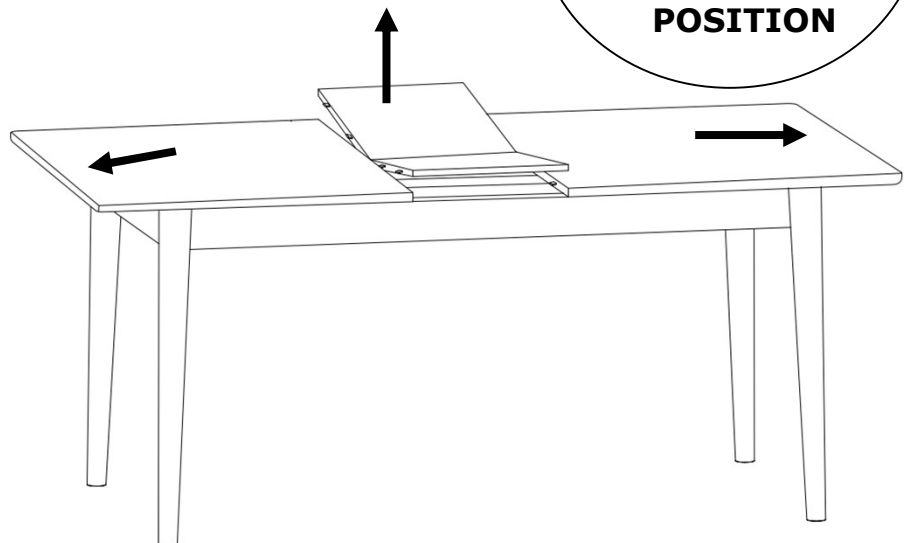
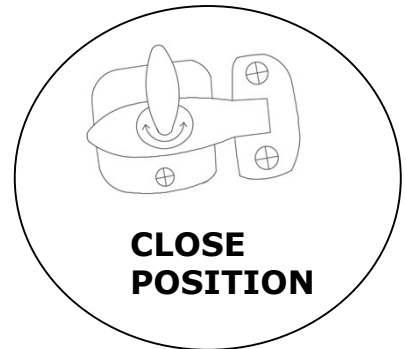
C

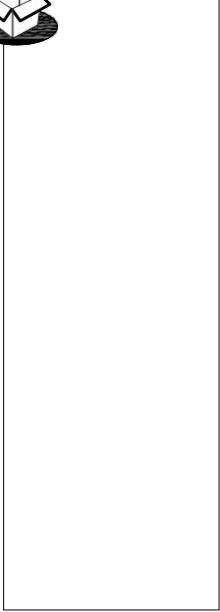


III



IV





V

