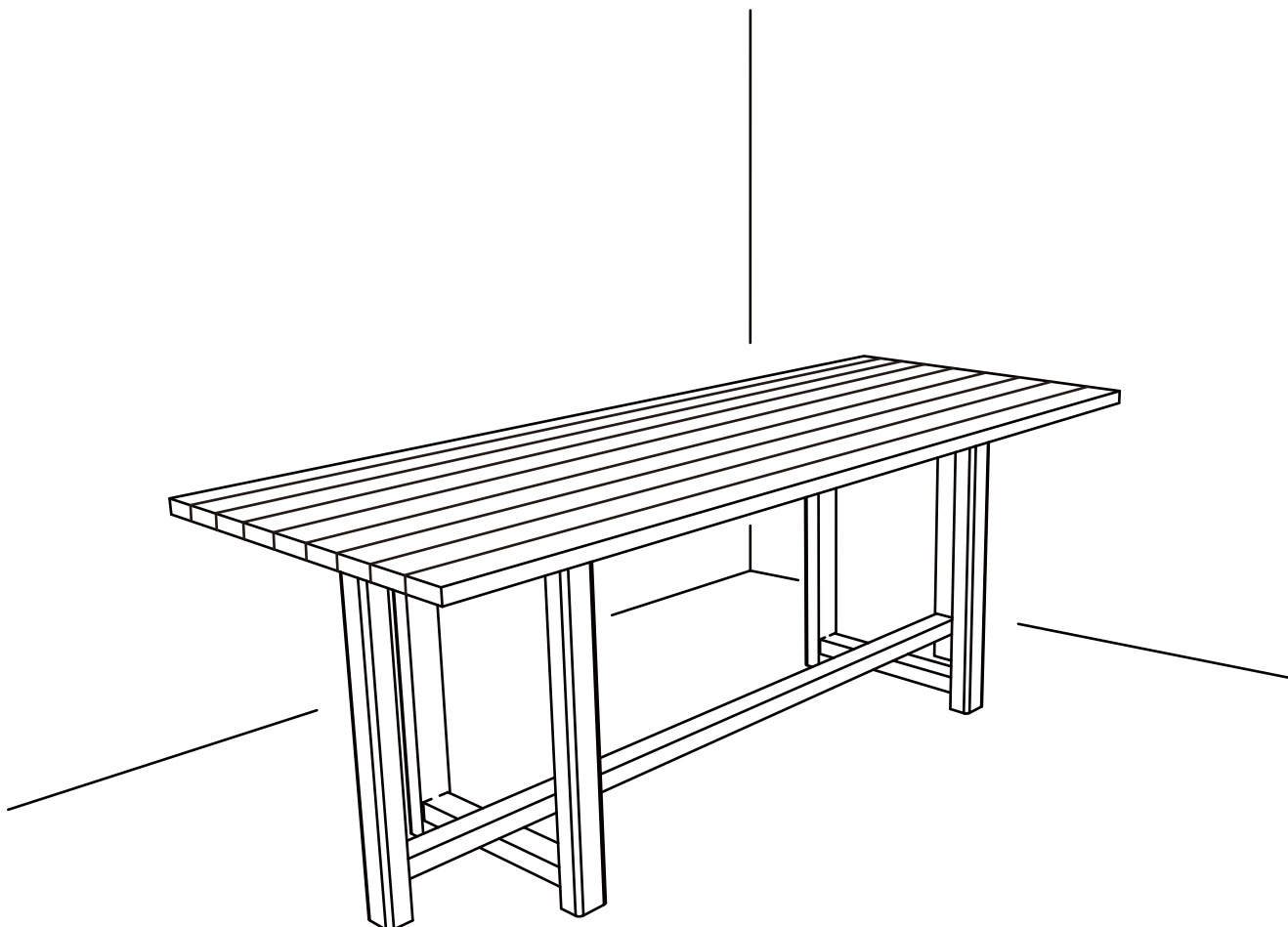


DIN0088

Antonia Teak Outdoor Dining Table 200x80



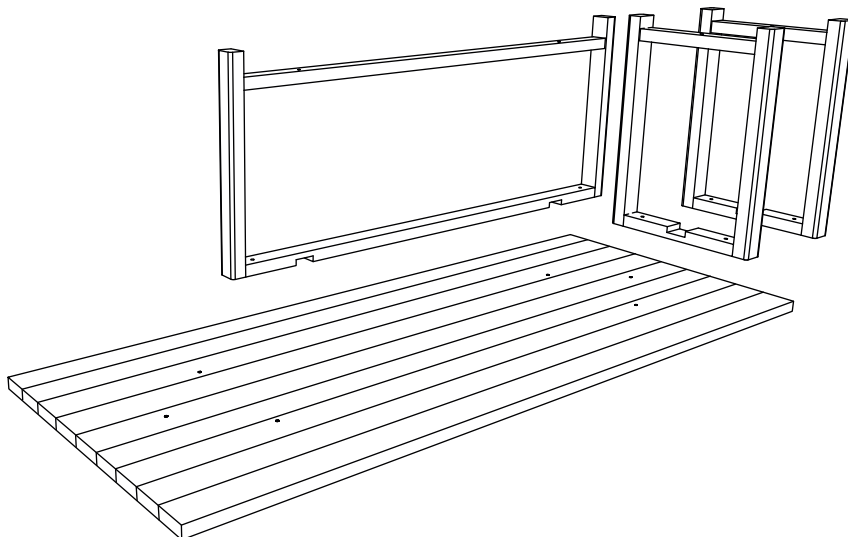
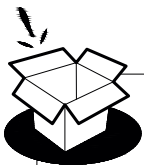
(FR) Notice de Montage -
Utilisation - Entretien

(IT) Istruzioni per il Montaggio,
l'Uso e la Manutenzione

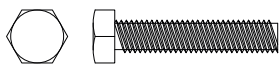
(DE) Montage - Verwendung -
Wartungshandbuch

(ES) Instrucciones de Montaje,
Utilización y Mantenimiento

(EN) Assembly - Use -
Maintenance Manual



Hexagonal Bolt - 60 mm



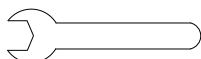
A x8

Flat Ring Washer

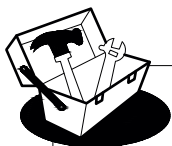
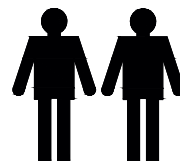
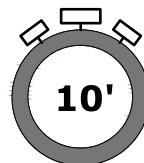


B x8

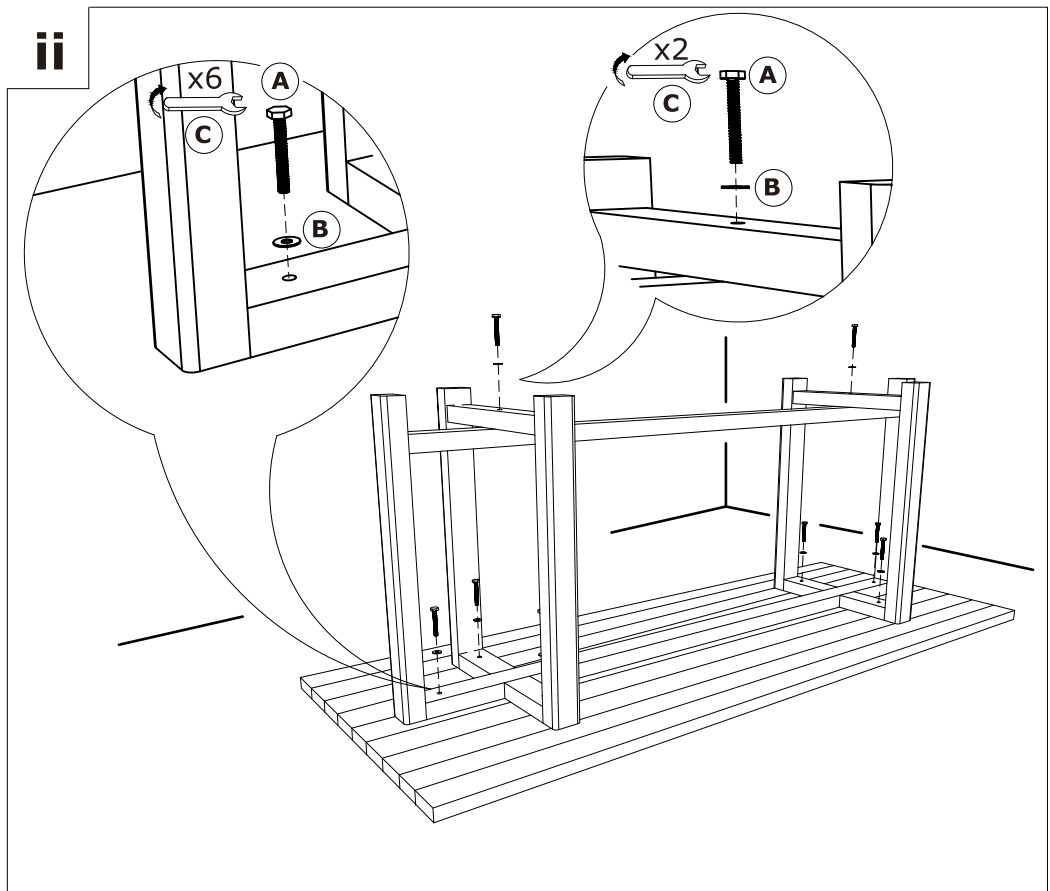
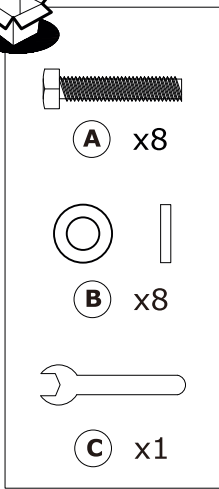
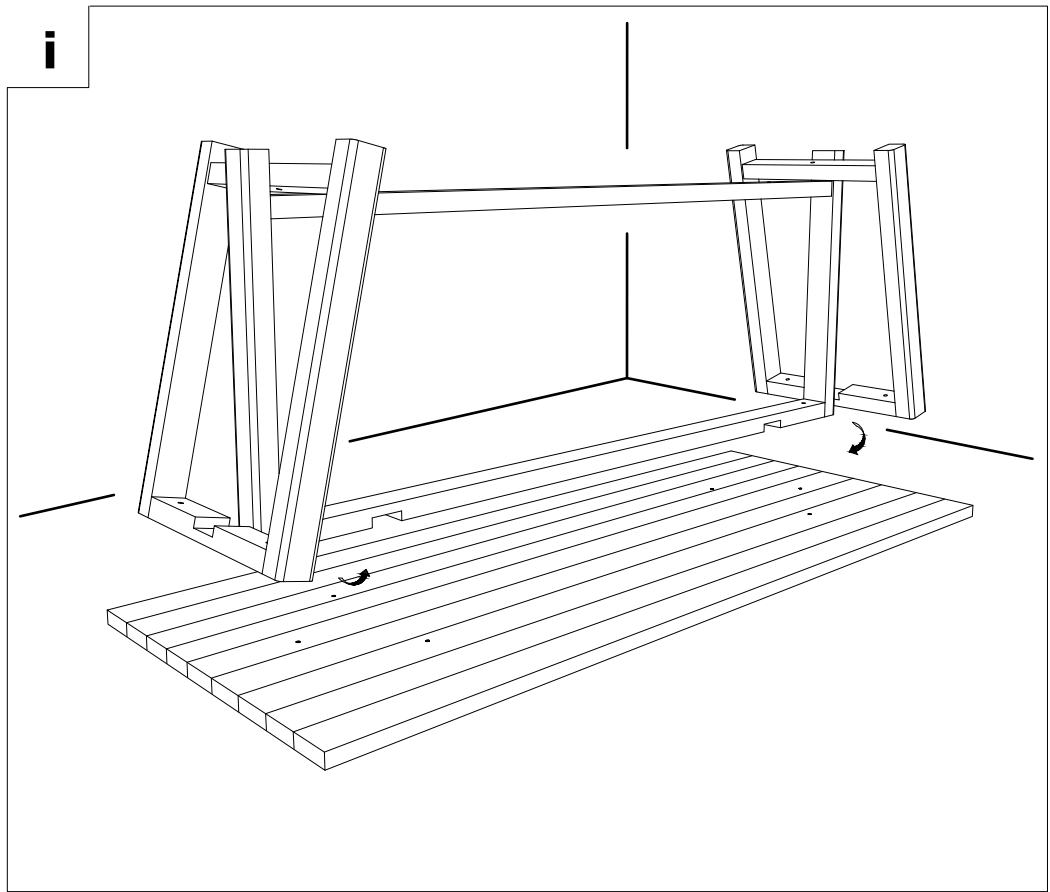
Wrench Key



C x1



**NOT INCLUDED
NON FOURNIS**



iii

