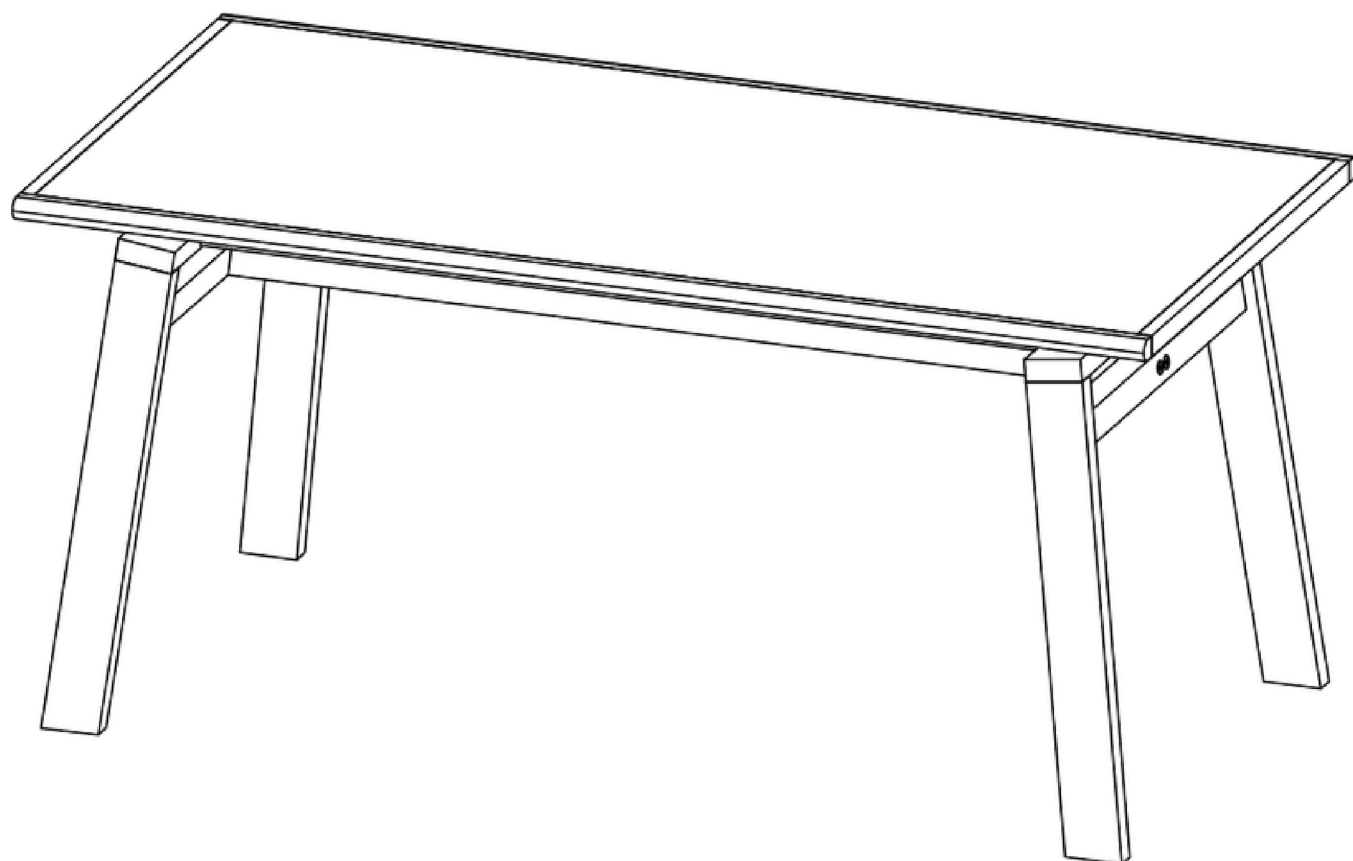


**DIN0082**

**SAPRISTI 210**



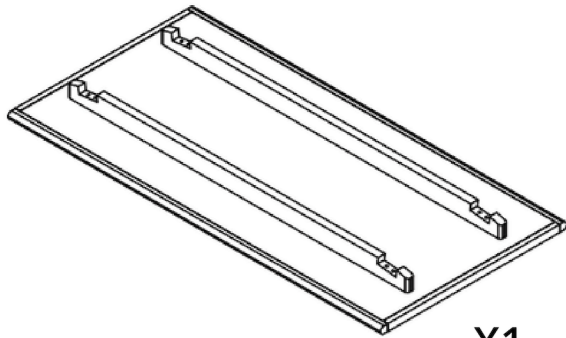
**(FR)** Notice de Montage -  
Utilisation - Entretien

**(IT)** Istruzioni per il Montaggio,  
l'Uso e la Manutenzione

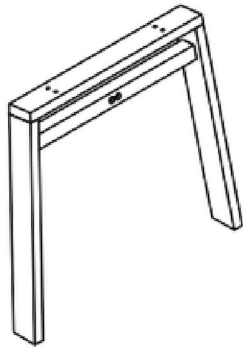
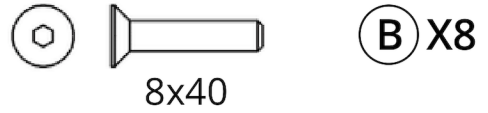
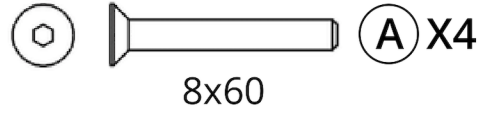
**(DE)** Montage - Verwendung -  
Wartungshandbuch

**(ES)** Instrucciones de Montaje,  
Utilización y Mantenimiento

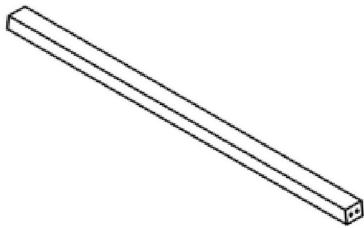
**(EN)** Assembly - Use -  
Maintenance Manual



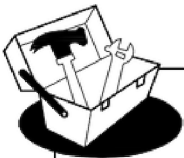
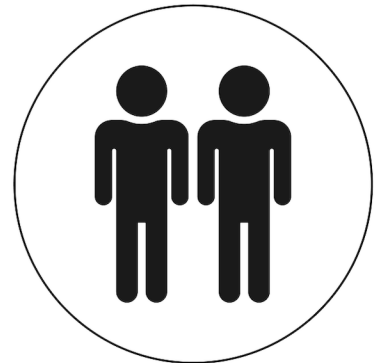
X1



X2

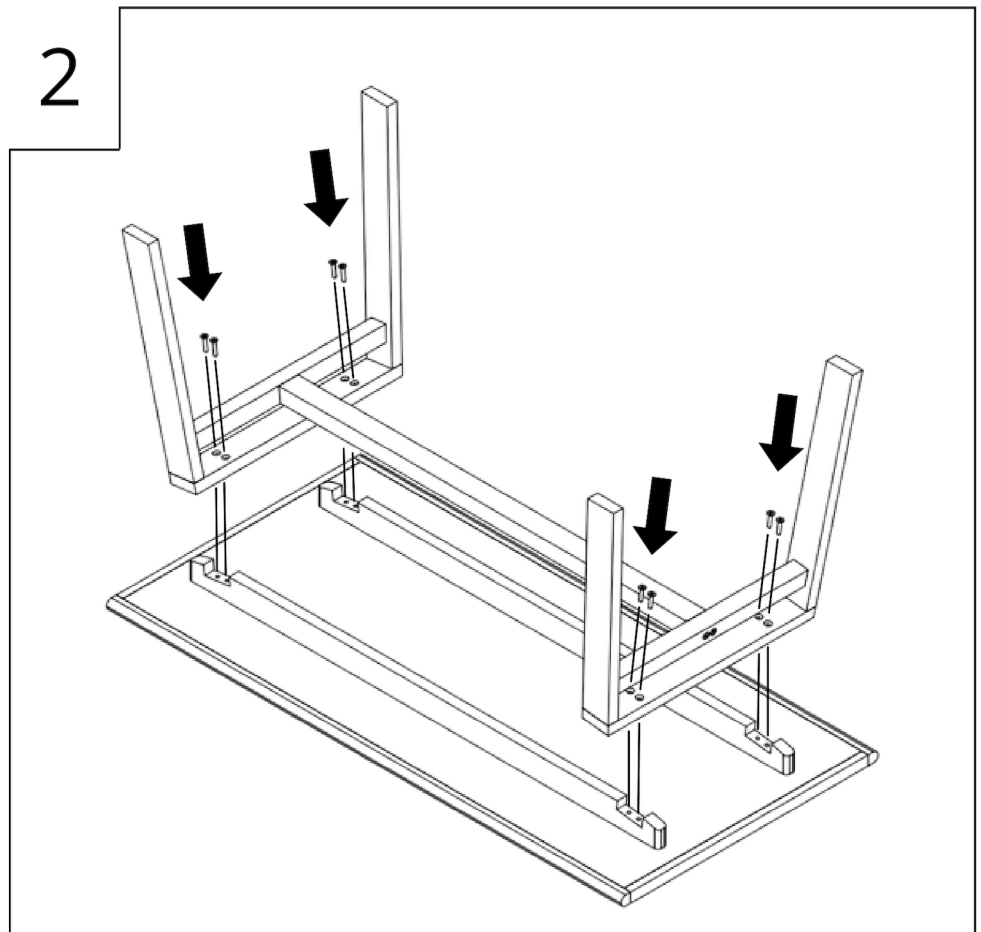
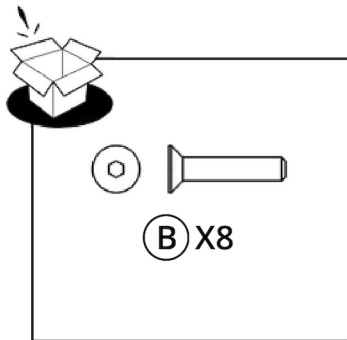
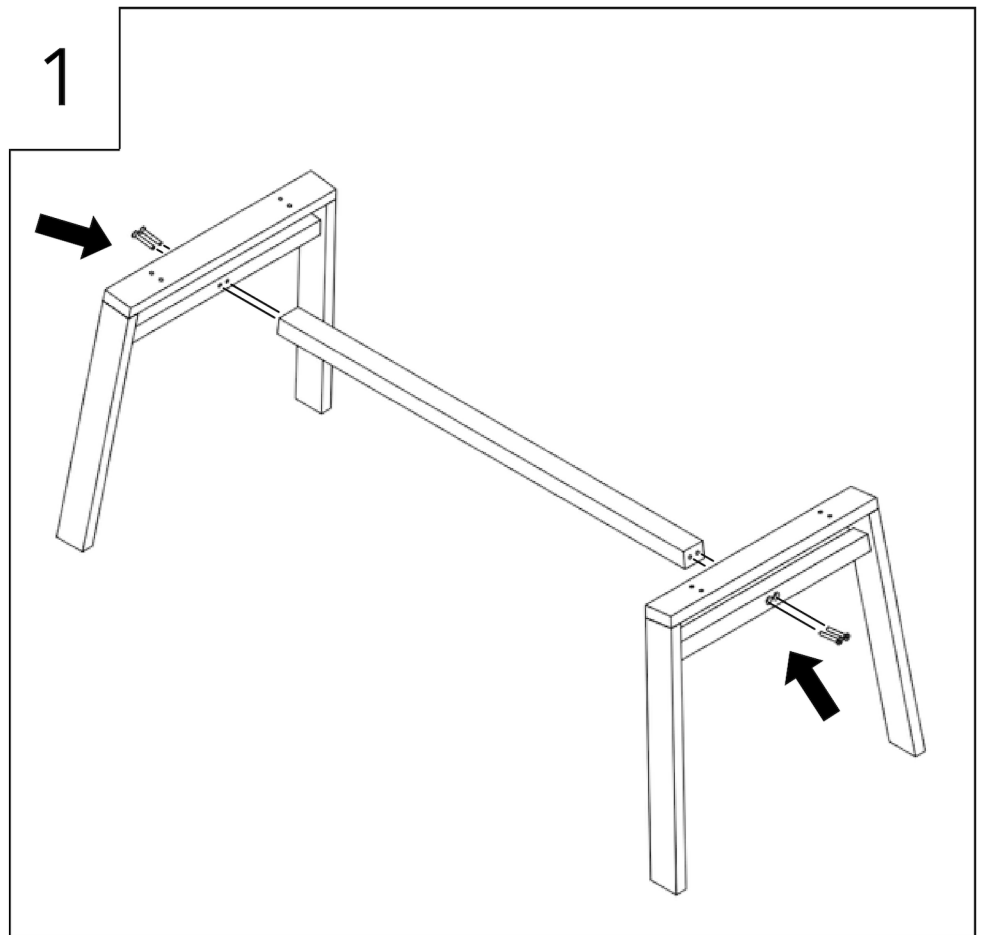
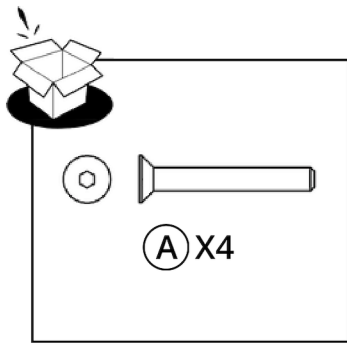


X1



**NOT INCLUDED**  
**NON FOURNIS**





3

