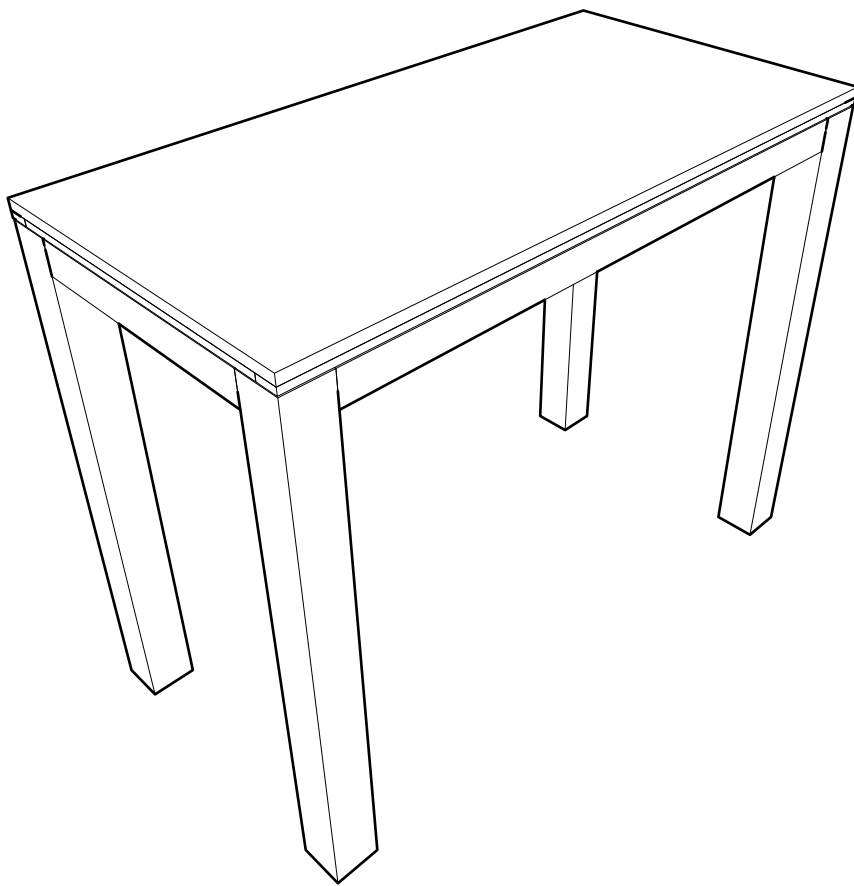


**DIN0019**

**Eden Oak Dinning Table 150 x 75 x 78**



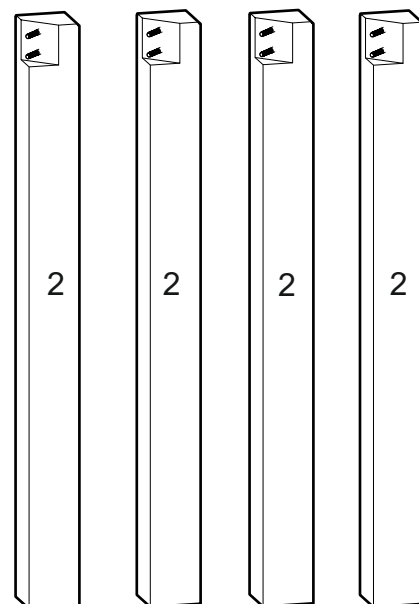
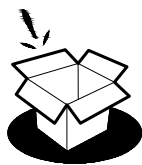
**(FR) Notice de Montage -  
Utilisation - Entretien**

**(IT) Istruzioni per il Montaggio,  
l'Uso e la Manutenzione**

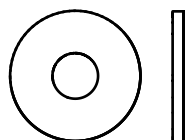
**(DE) Montage - Verwendung -  
Wartungshandbuch**

**(ES) Instrucciones de Montaje,  
Utilización y Mantenimiento**

**(EN) Assembly - Use -  
Maintenance Manual**

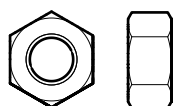


Washer - M8



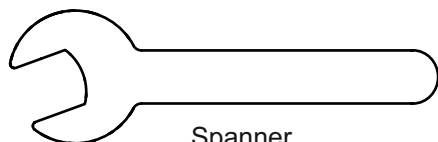
**A** x8

Internal screw - M8



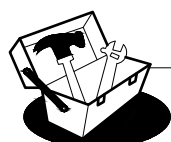
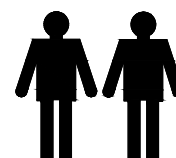
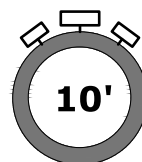
**B** x8

№13



Spanner

**C** x1



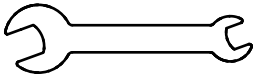
**NOT INCLUDED  
NON FOURNIS**



**A** x8



**B** x8

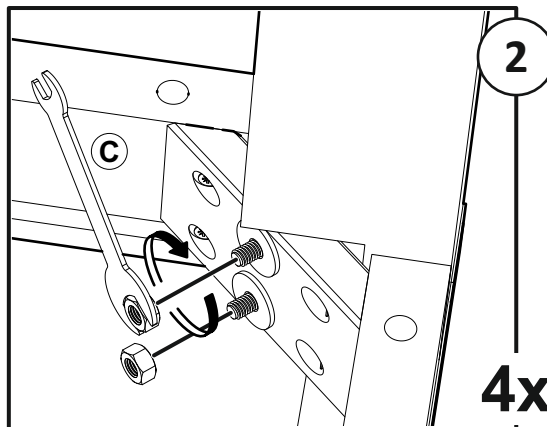
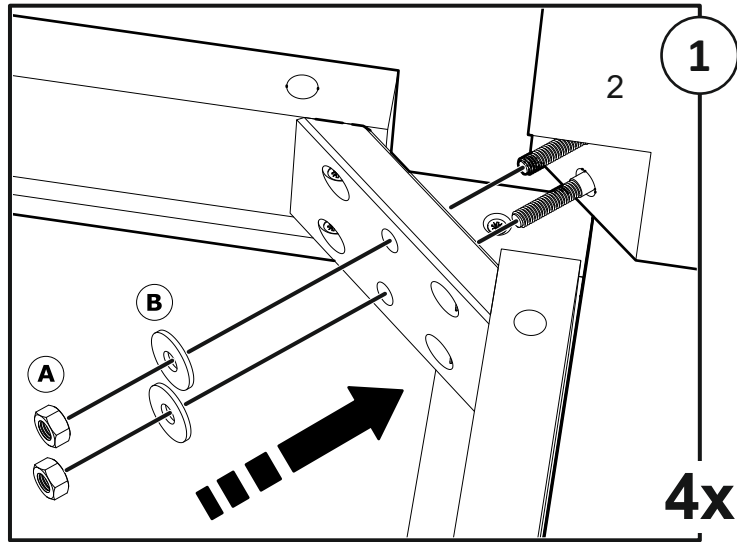
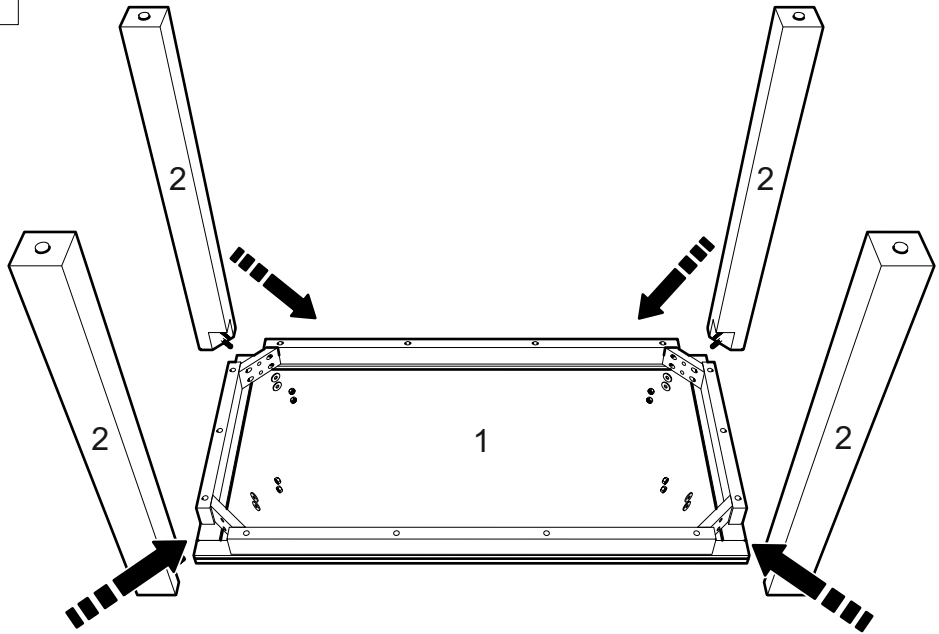


№13 **C** x1



**NOT INCLUDED**  
**NON FOURNIS**

**i**



ii

