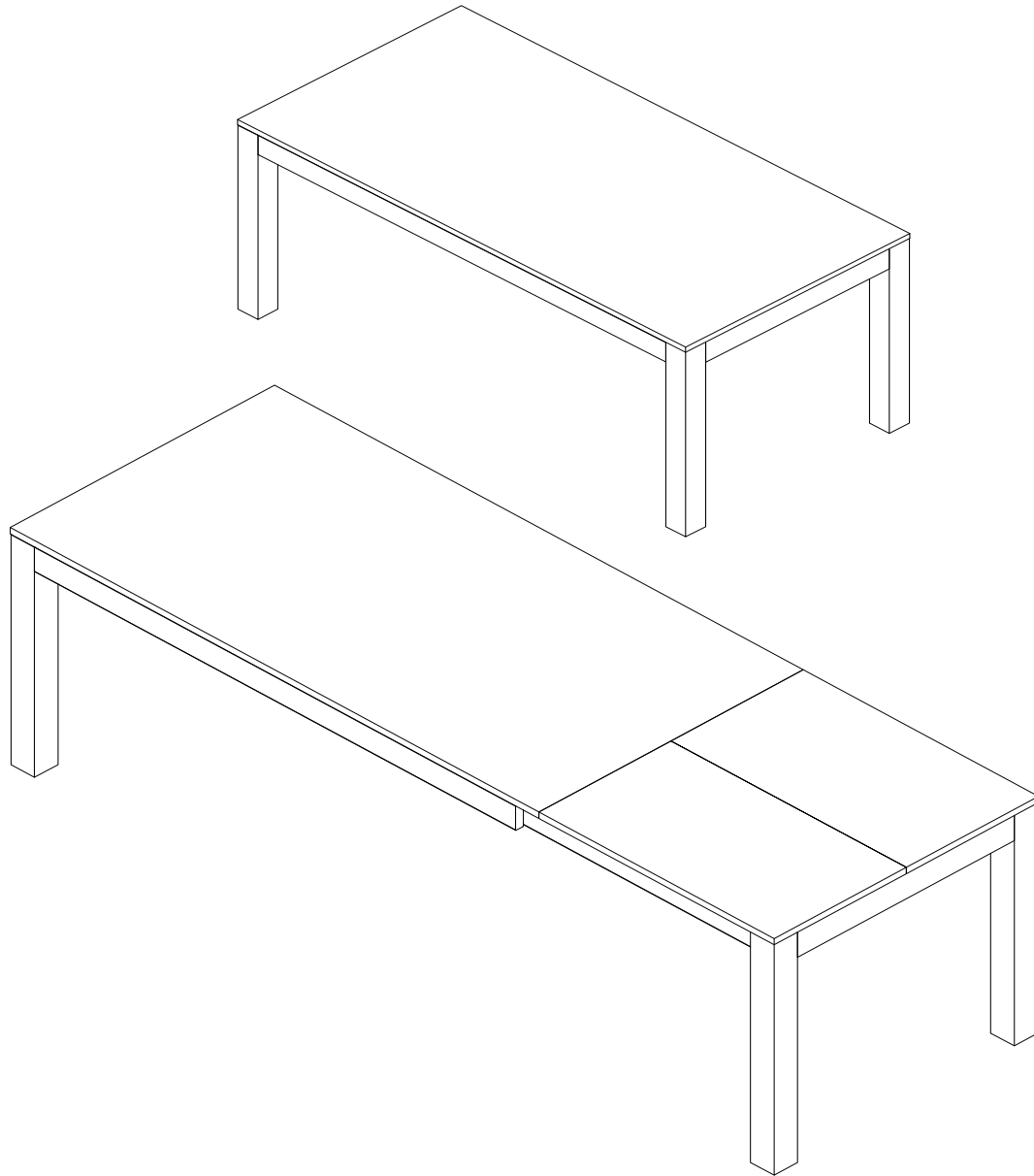


DIN0017

Eden Oak Dining Table Extension 180/260x90x75cm



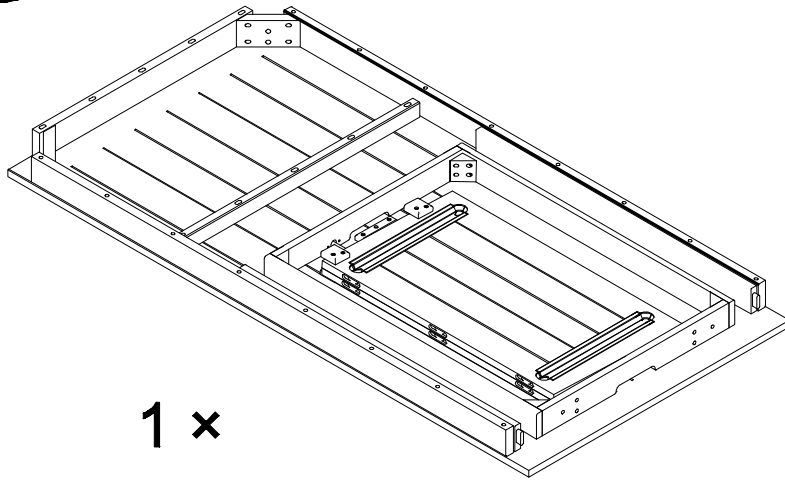
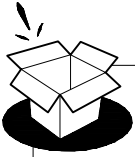
(FR) Notice de Montage -
Utilisation - Entretien

(IT) Istruzioni per il Montaggio,
l'Uso e la Manutenzione

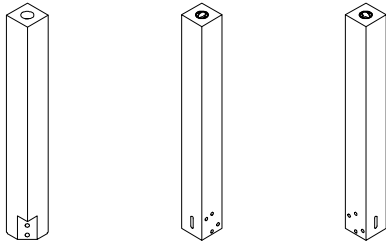
(DE) Montage- Verwendung-
Wartungshandbuch

(ES) Instrucciones de Montaje,
Utilización y Mantenimiento

(EN) Assembly-Use-
Maintenance Manual



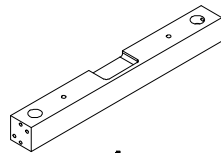
1 x



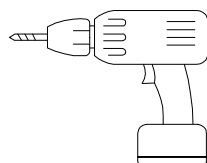
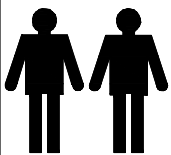
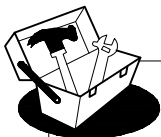
2 x

1 x

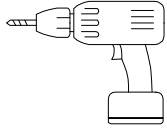
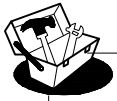
1 x



1 x

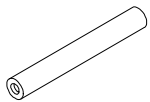
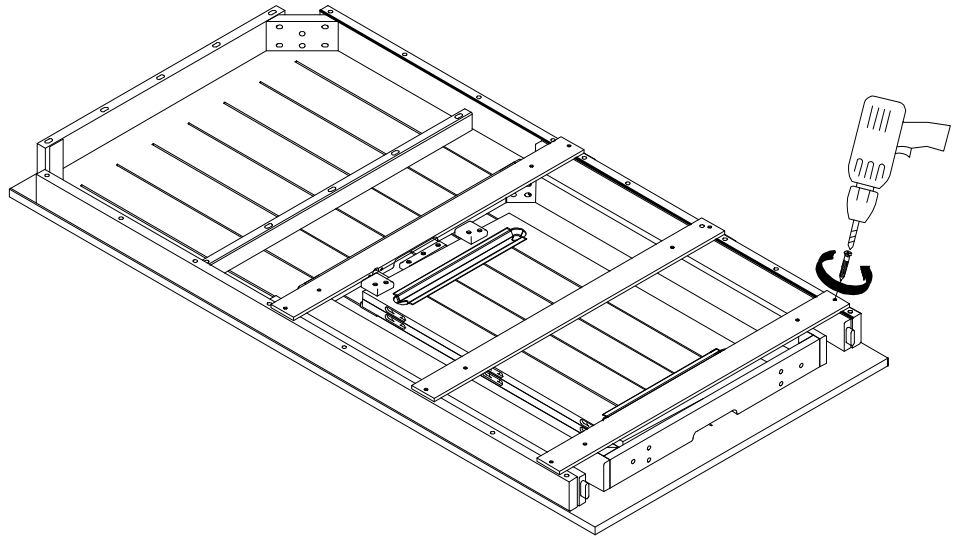


	Ⓐ X 12(+1) M8X90
	Ⓑ X 4
	Ⓒ X 12(+1) M8X14
	Ⓓ X 12(+1) M8X16
	Ⓔ X 4 M8X60
	Ⓕ X 2 M8X80
	Ⓖ X 12(+1) M8
	Ⓗ X 1 φ14
	Ⓘ X 1
	Ⓙ X 2 φ10X30
	Ⓚ X 4 φ12X40
	Ⓛ X 1
	Ⓜ X 6



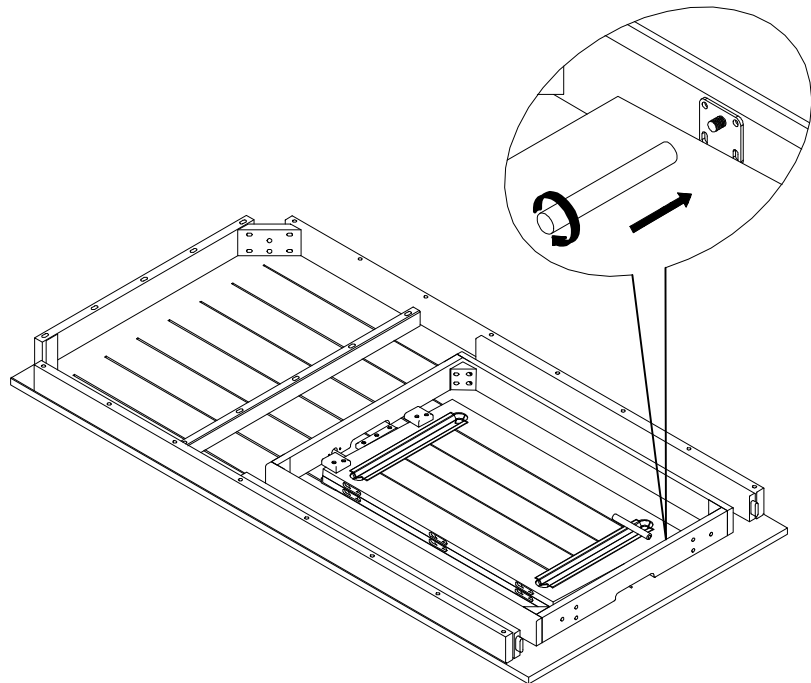
L X1

1



I X1

2





Ⓐ X4

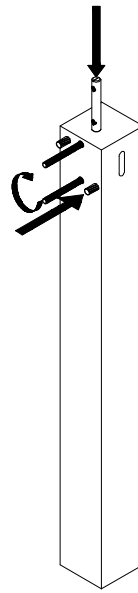
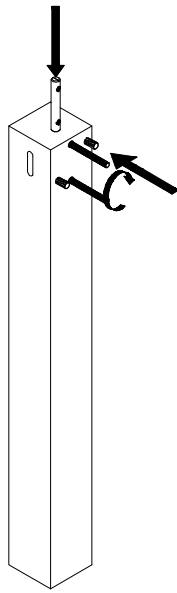


Ⓕ X2



Ⓚ X4

3



Ⓑ X2



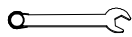
Ⓒ X2



Ⓓ X2

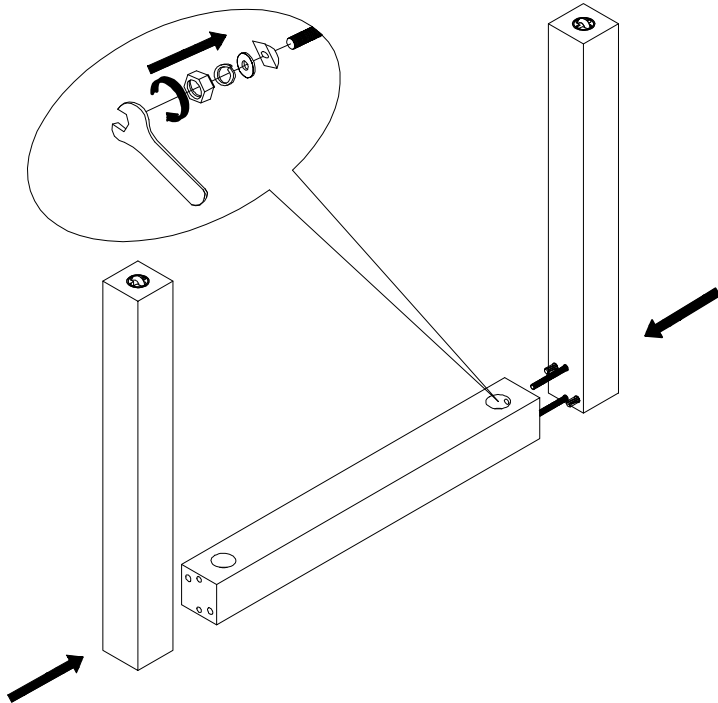


Ⓖ X2



Ⓗ X1

4





B X 2



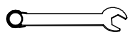
C X 2



D X 2

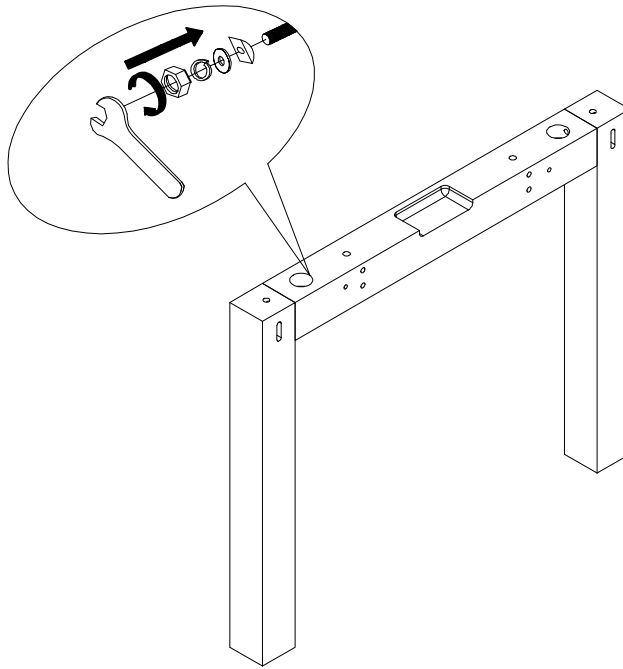


G X 2



H X 1

5



A X 4

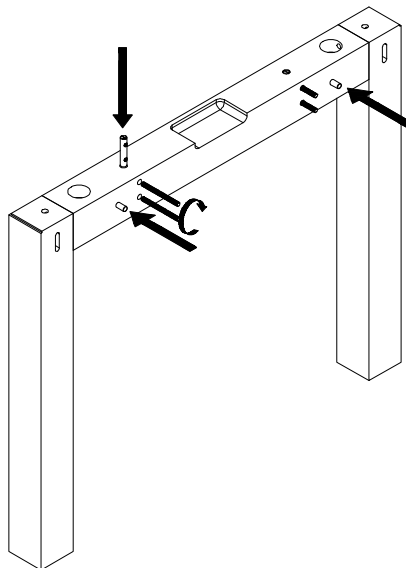


E X 2



J X 2

6



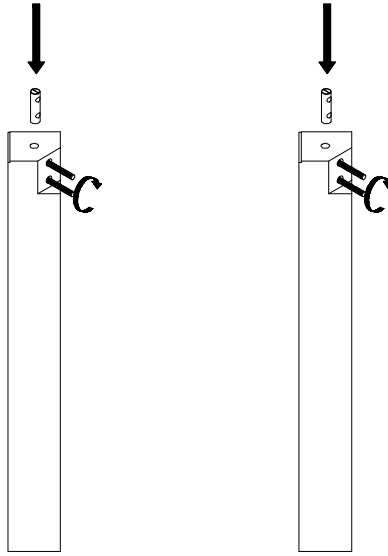


A X4



E X2

7



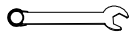
C X4



D X4

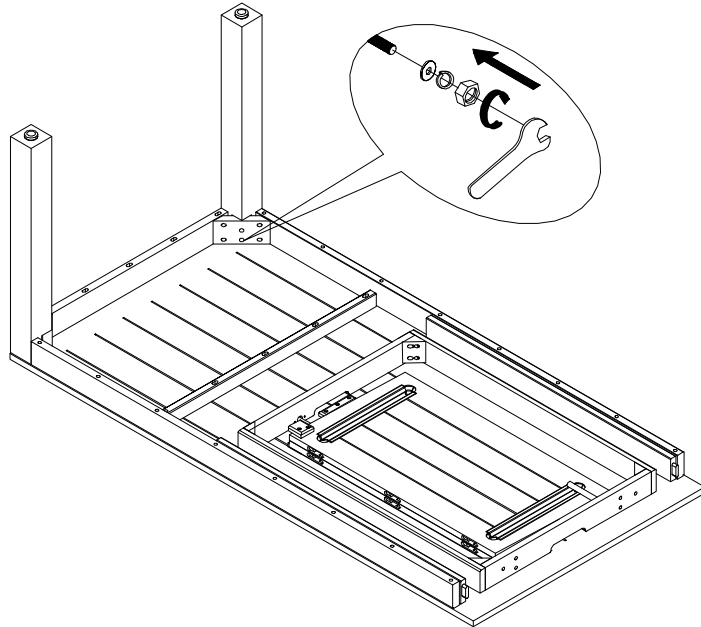


G X4



H X1

8





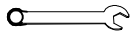
C X 4



D X 4

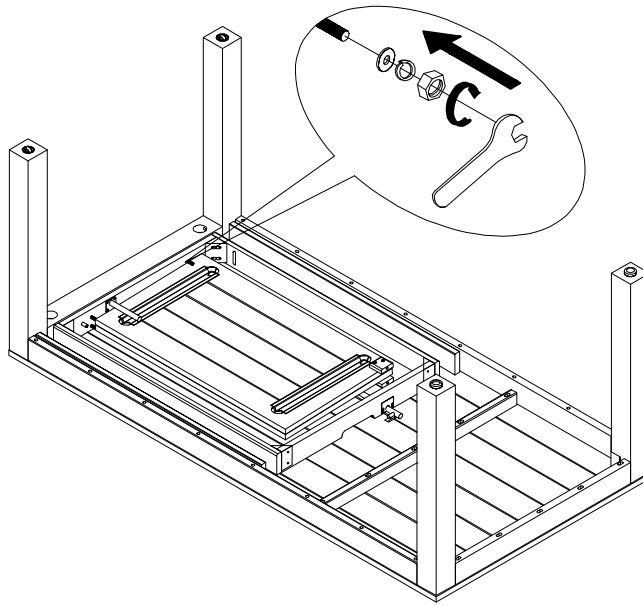


G X 4



H X 1

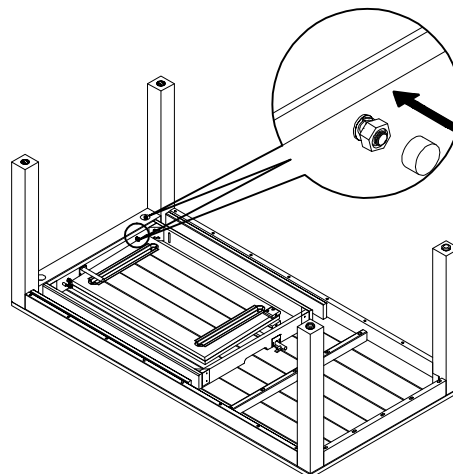
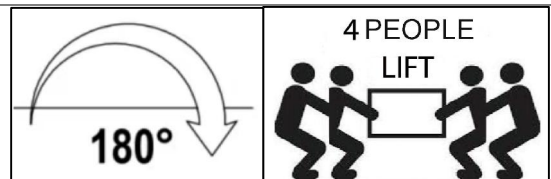
9



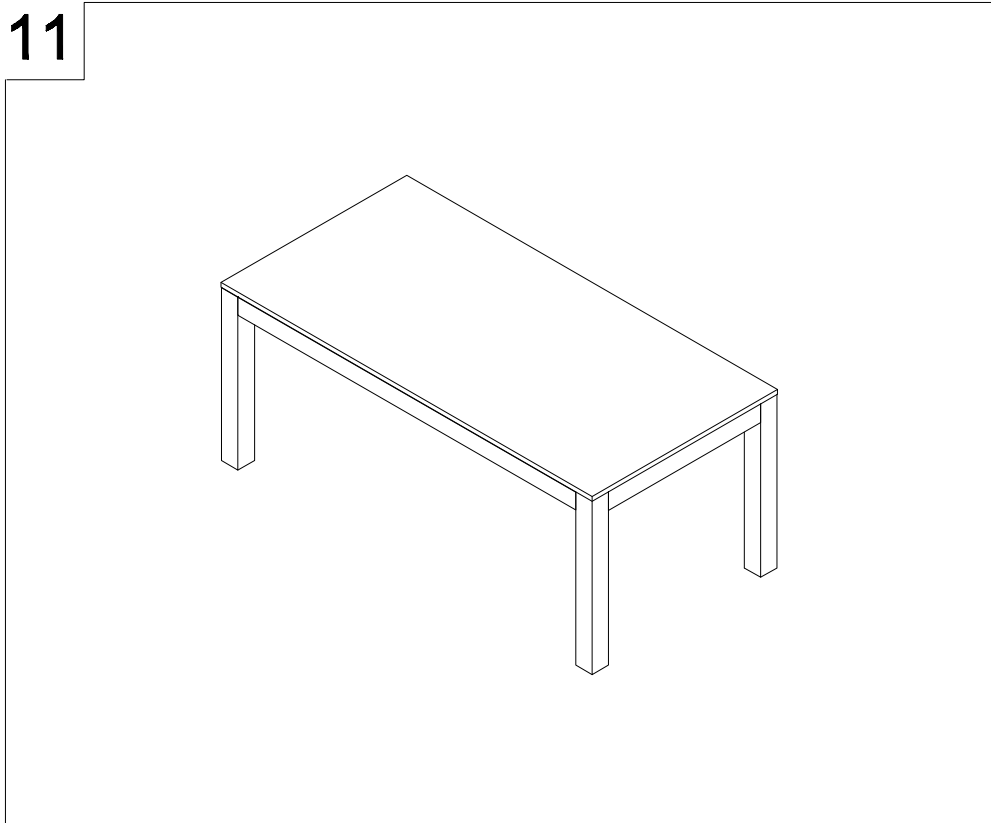
M X 6



10



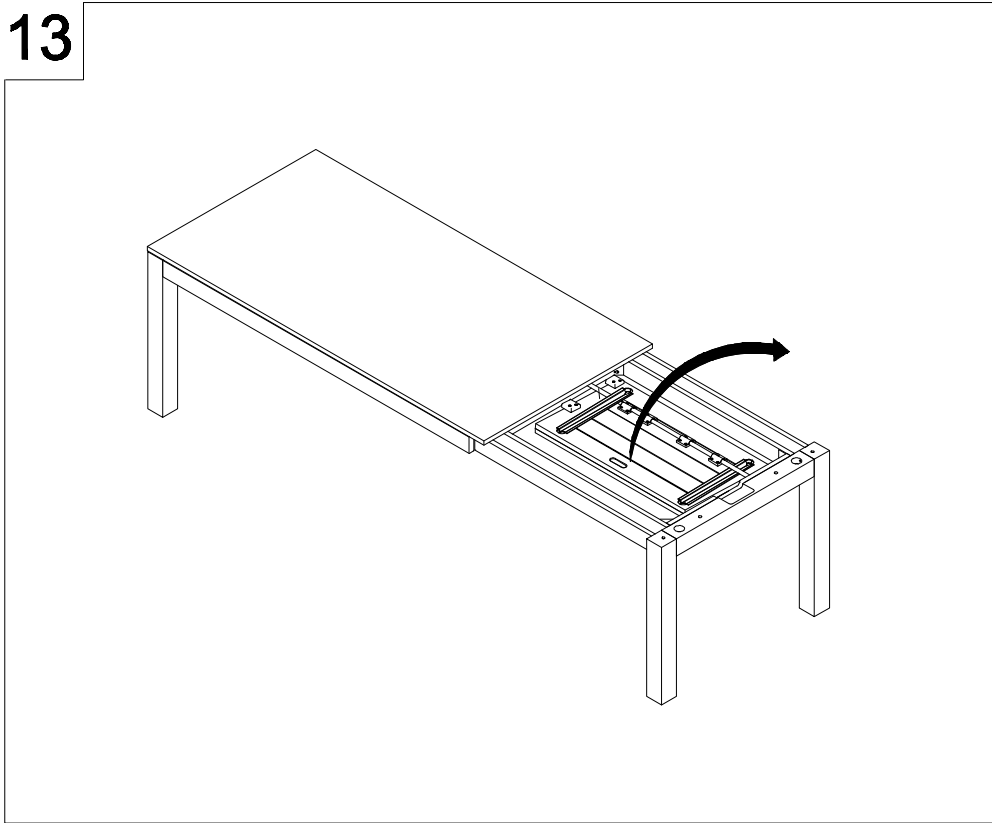
11



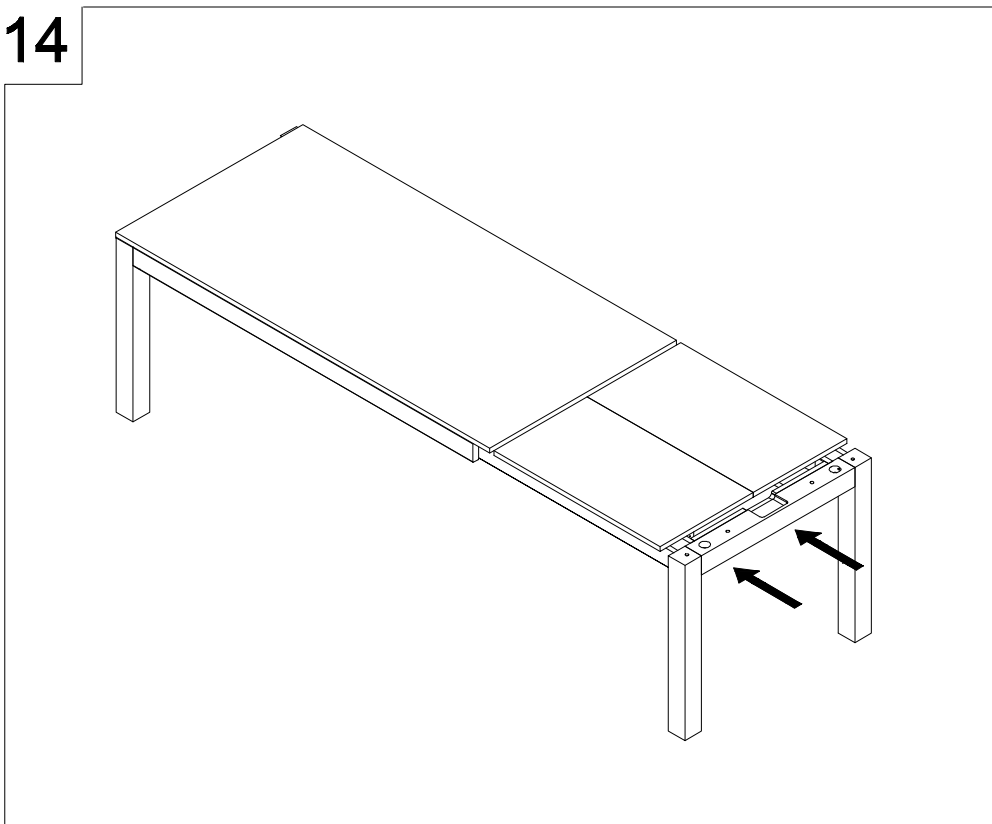
12



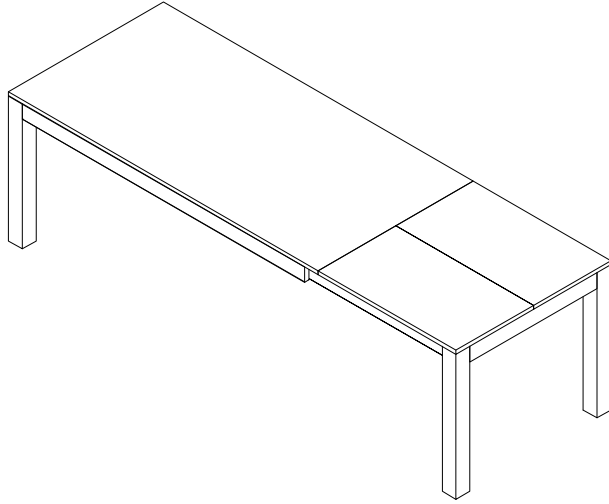
13



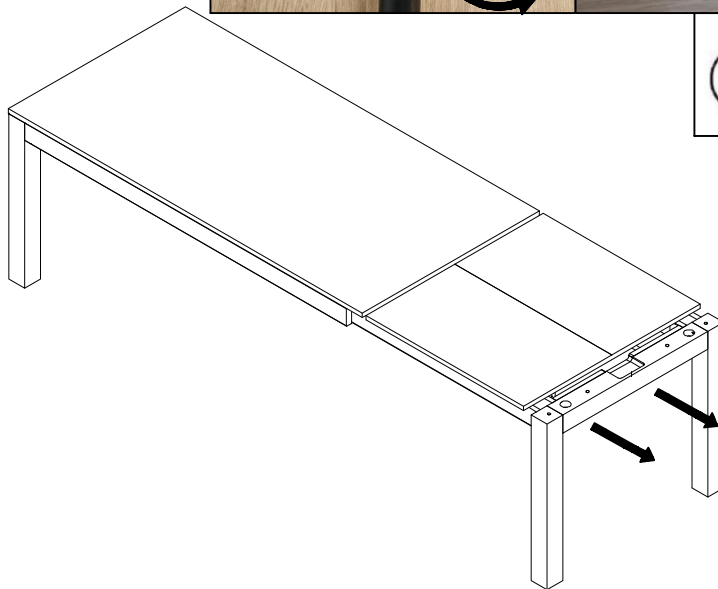
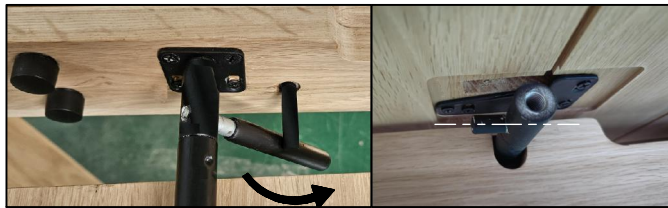
14



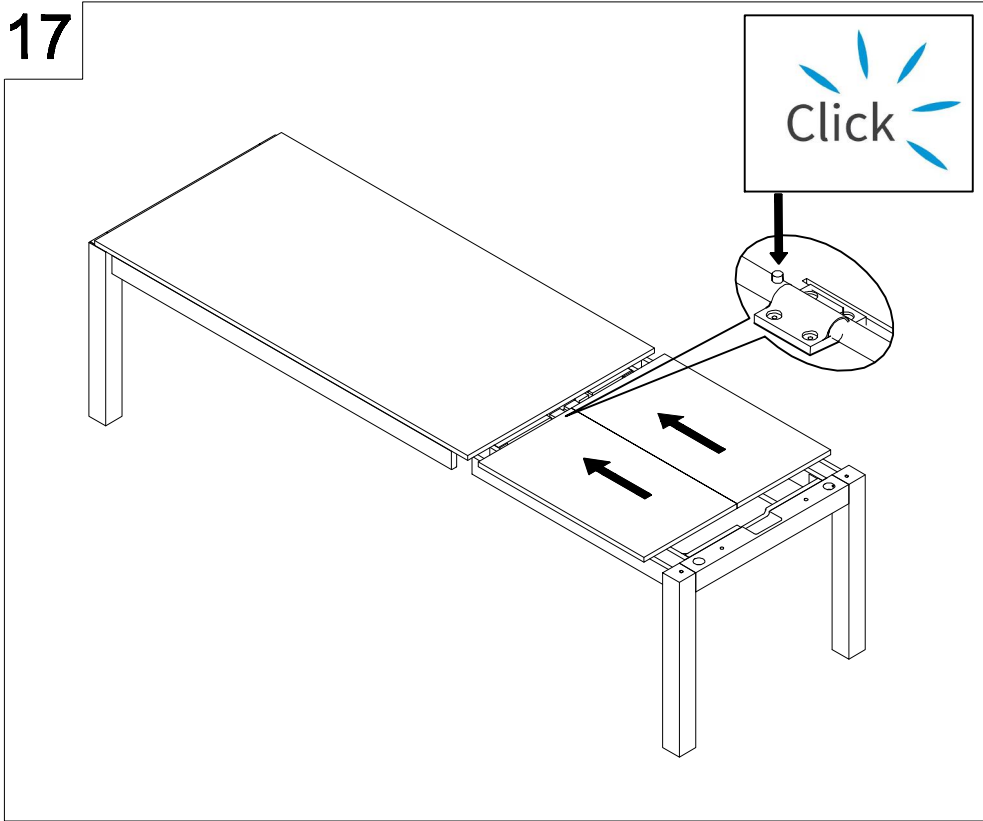
15



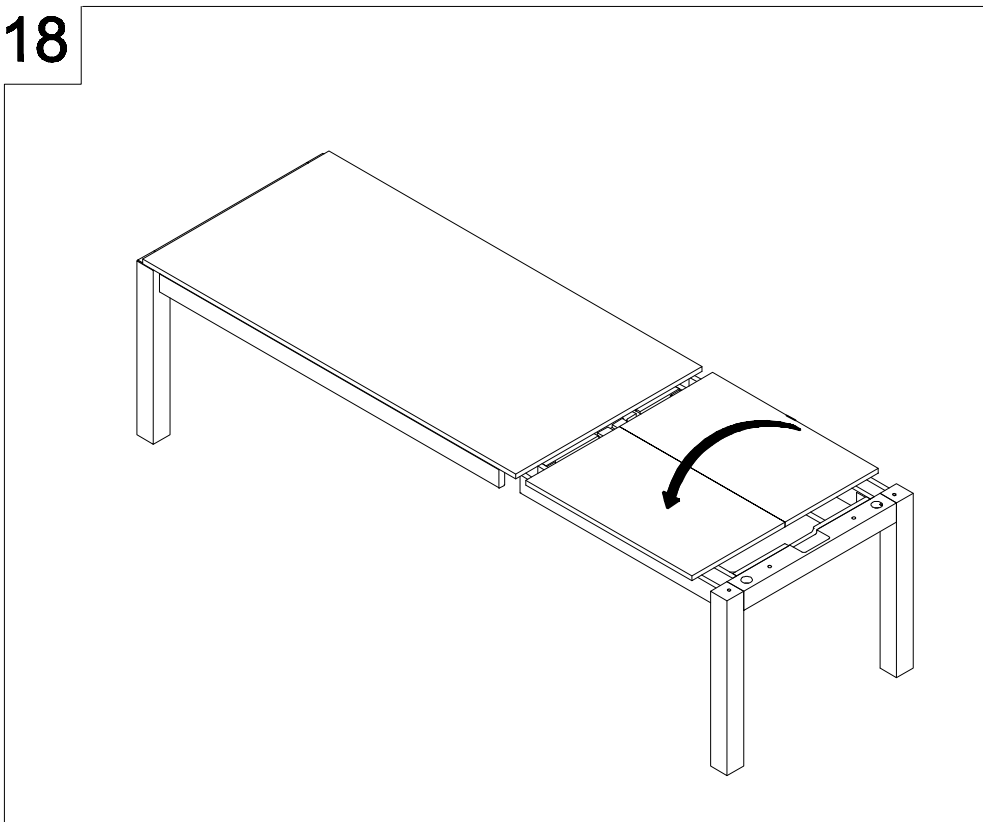
16



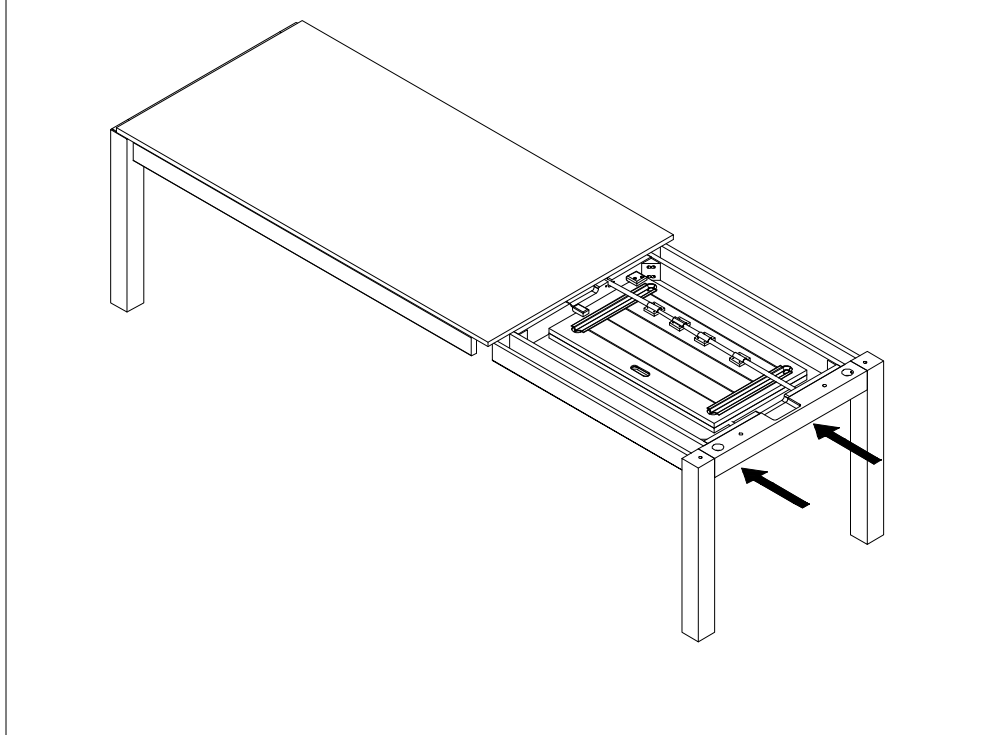
17



18



19



20

