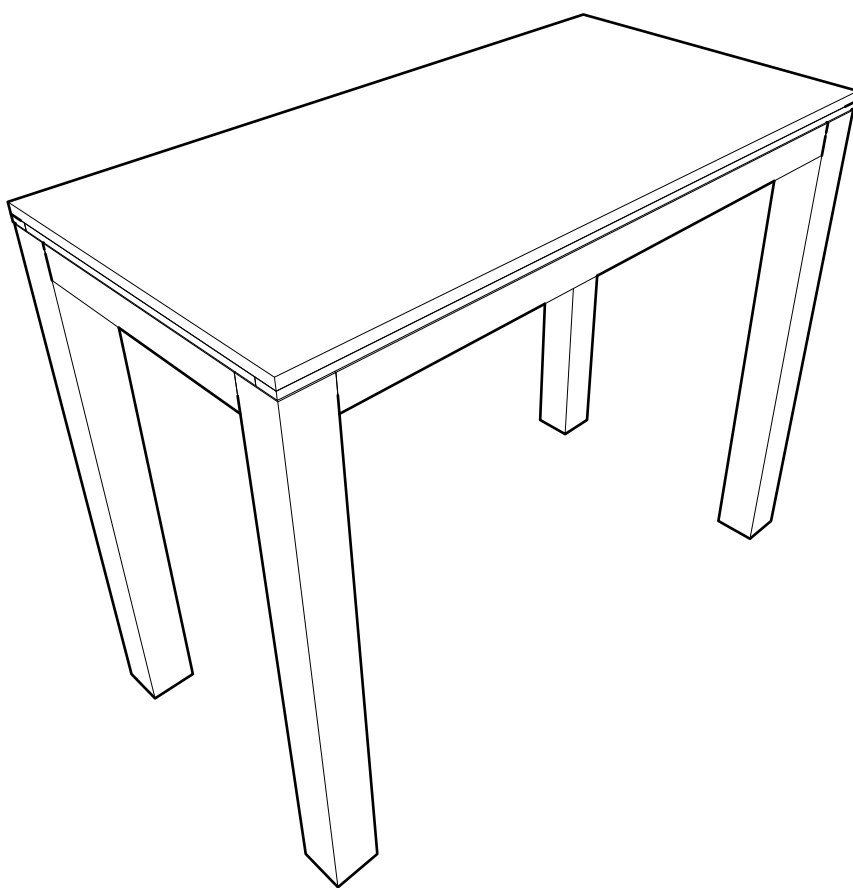


DIN0015

Oak Dining Table 1200 x 600 x 1050



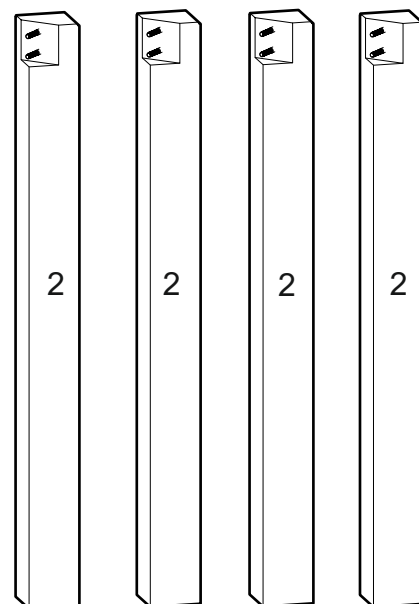
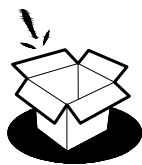
**(FR) Notice de Montage -
Utilisation - Entretien**

**(IT) Istruzioni per il Montaggio,
l'Uso e la Manutenzione**

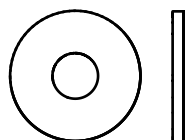
**(DE) Montage - Verwendung -
Wartungshandbuch**

**(ES) Instrucciones de Montaje,
Utilización y Mantenimiento**

**(EN) Assembly - Use -
Maintenance Manual**

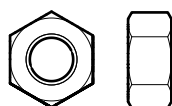


Washer - M8



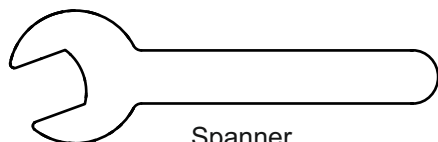
A x8

Internal screw - M8



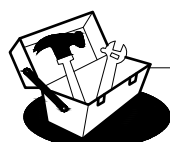
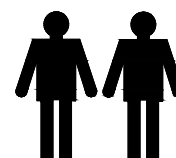
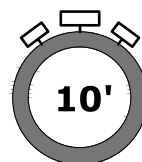
B x8

№13



Spanner

C x1



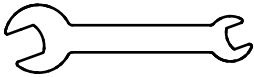
**NOT INCLUDED
NON FOURNIS**



A x8



B x8

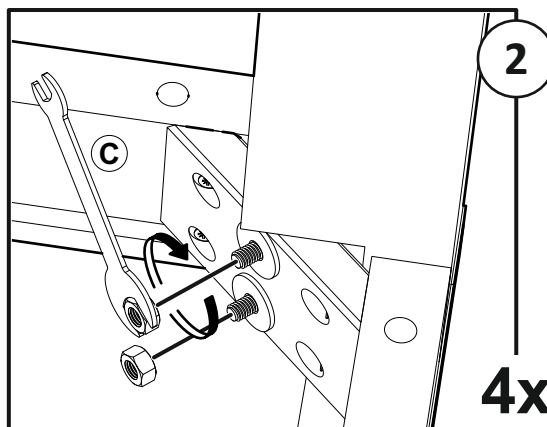
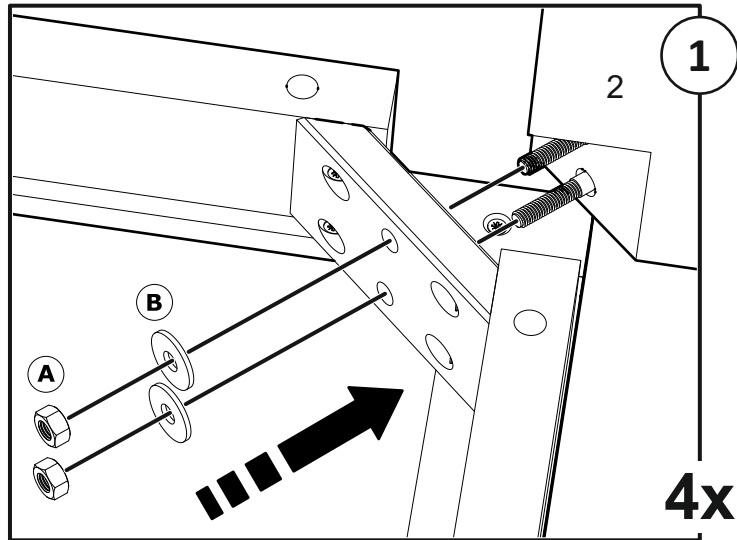
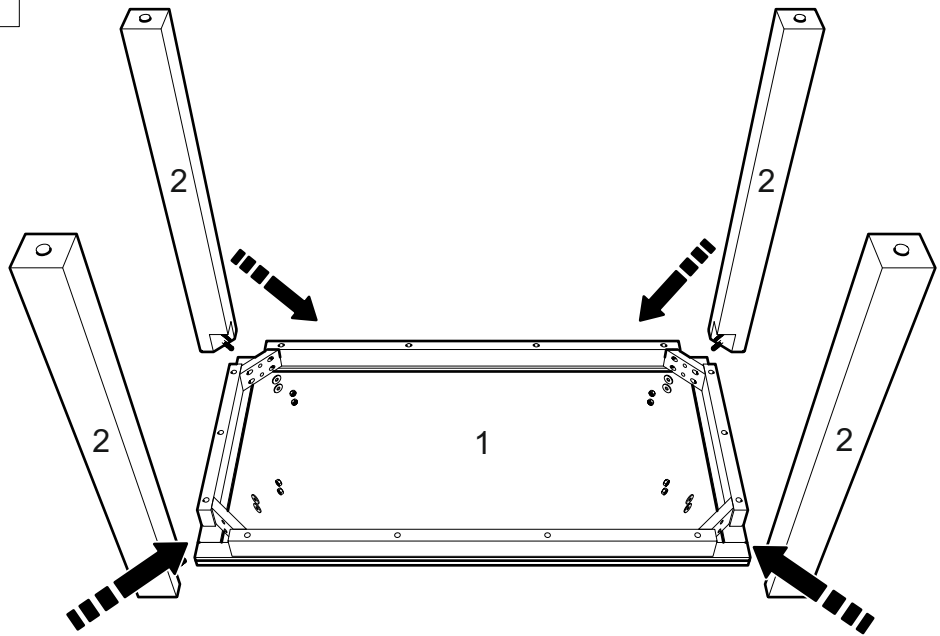


No13 C x1



NOT INCLUDED
NON FOURNIS

i



ii

