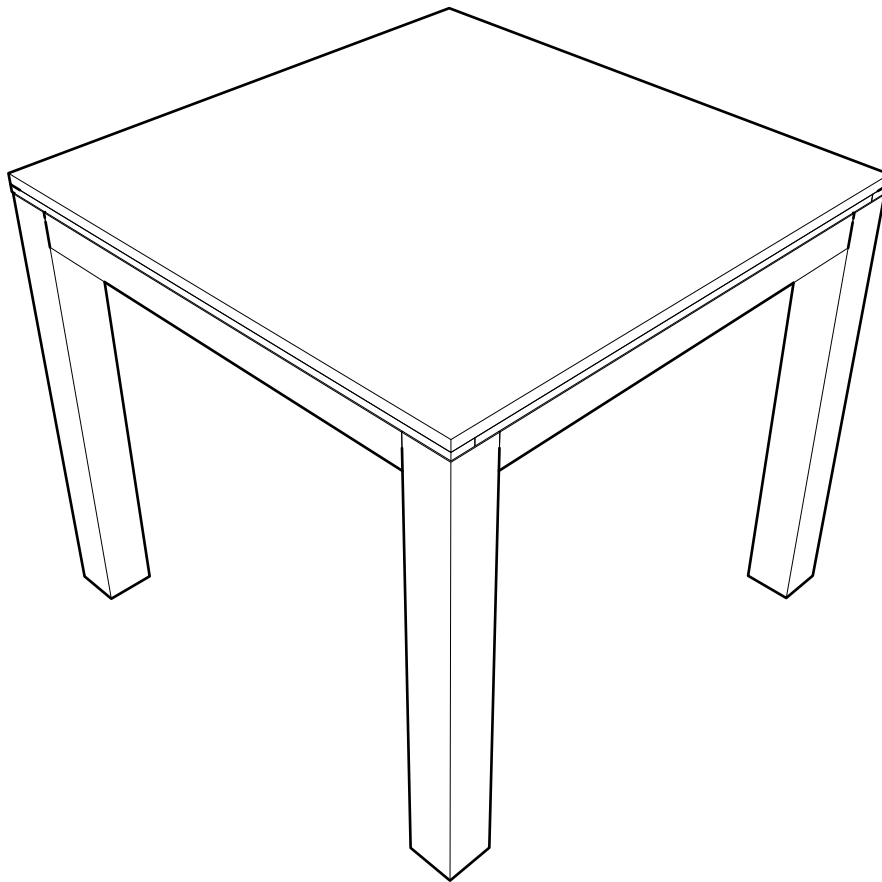


DIN0013

Oak Dining Table 900 x 900 x 780



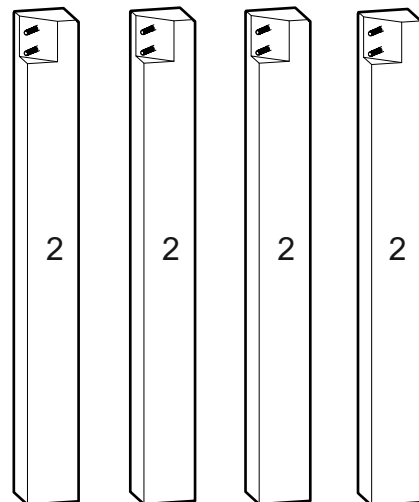
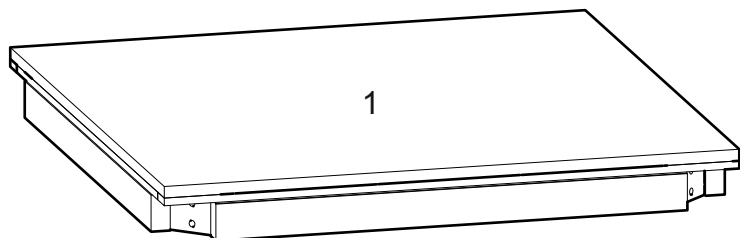
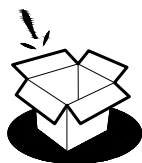
(FR) Notice de Montage -
Utilisation - Entretien

(IT) Istruzioni per il Montaggio,
l'Uso e la Manutenzione

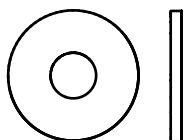
(DE) Montage - Verwendung -
Wartungshandbuch

(ES) Instrucciones de Montaje,
Utilización y Mantenimiento

(EN) Assembly - Use -
Maintenance Manual

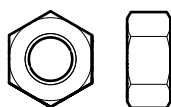


Washer - M8



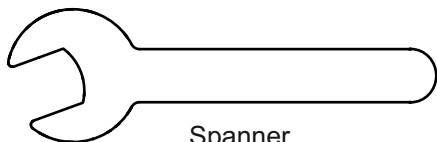
A x8

Internal screw - M8



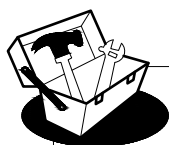
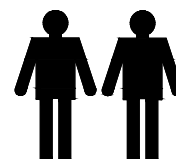
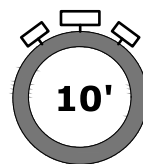
B x8

№13



C x1

Spanner



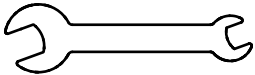
**NOT INCLUDED
NON FOURNIS**



A x8



B x8

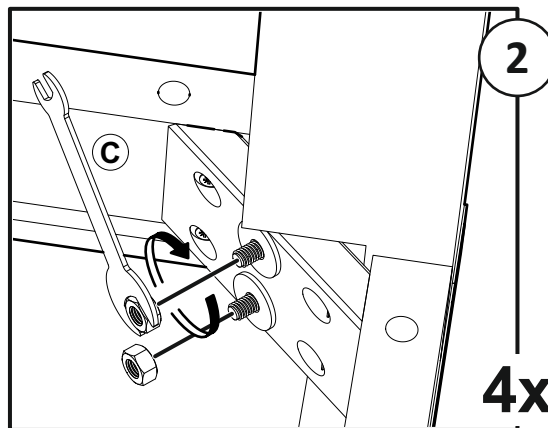
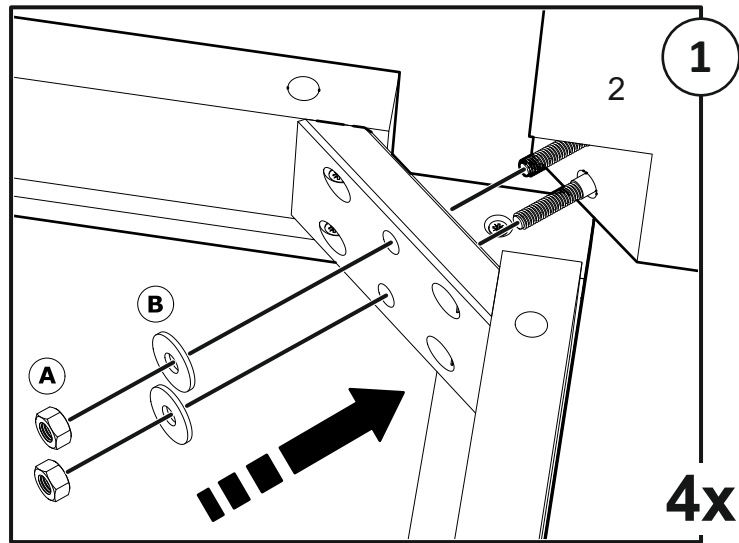
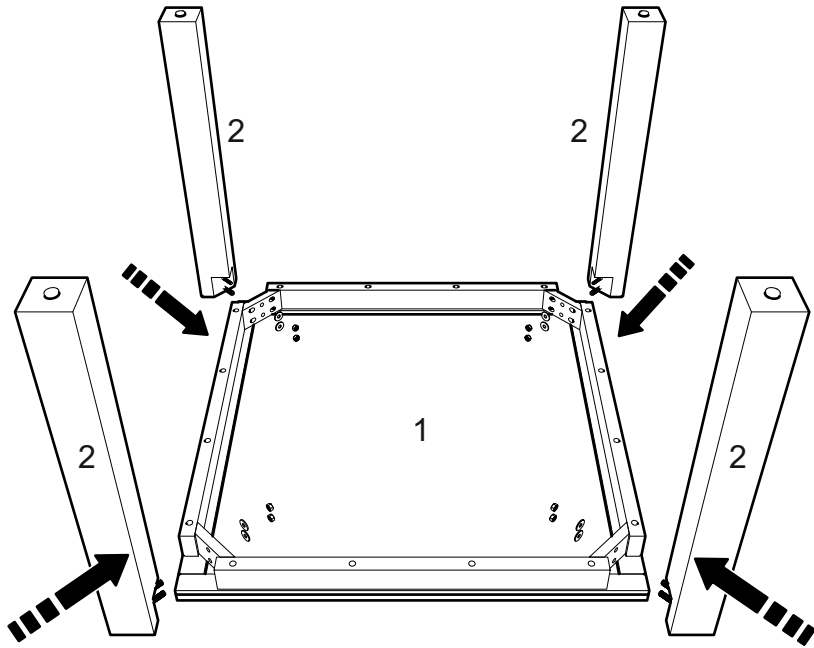


№13 **C** x1



NOT INCLUDED
NON FOURNIS

i



ii

