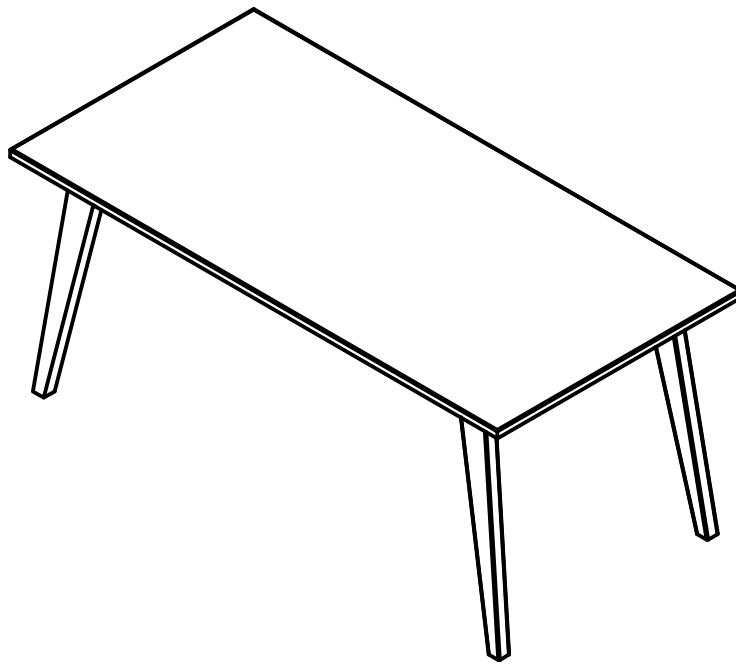


DIN0001 | Esmee walnut Wood Table 180x90



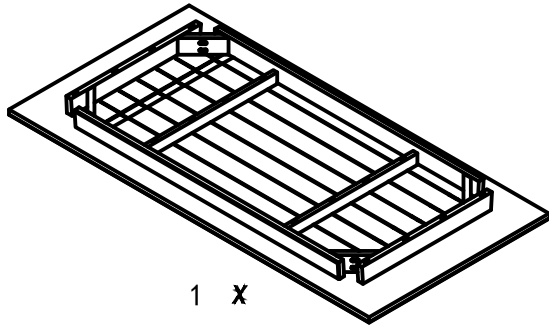
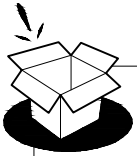
FR Notice de Montage -
Utilisation - Entretien

IT Istruzioni per il Montaggio,
l'Uso e la Manutenzione

DE Montage- Verwendung-
Wartungshandbuch

ES Instrucciones de Montaje,
Utilización y Mantenimiento

EN Assembly-Use-
Maintenance Manual



1 x



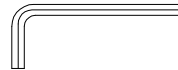
Ⓐ X8



Ⓑ X8



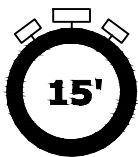
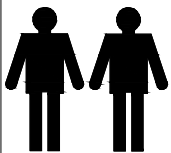
Ⓒ X8



Ⓓ X1



4 x





(A) X 8



(B) X 8

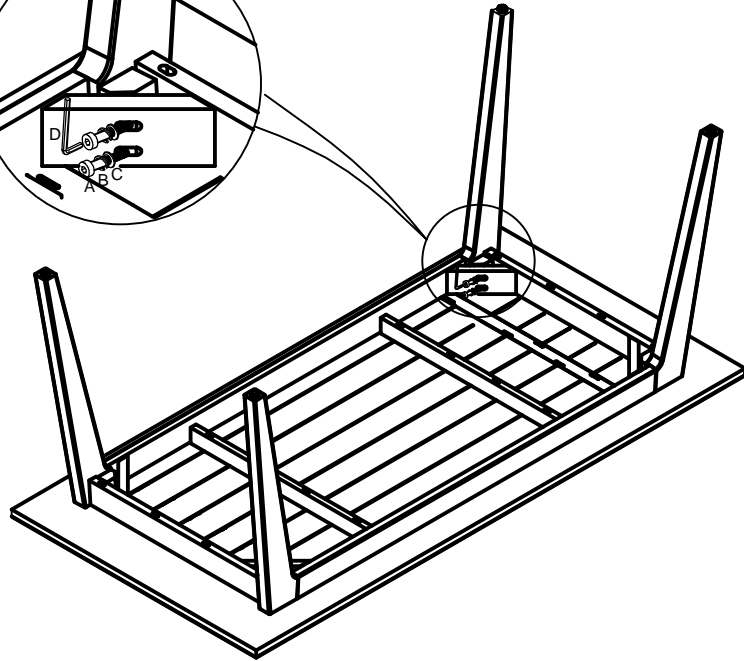
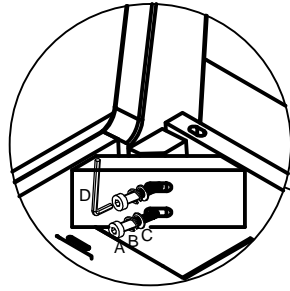


(C) X 8



(D) X 1

1



2

