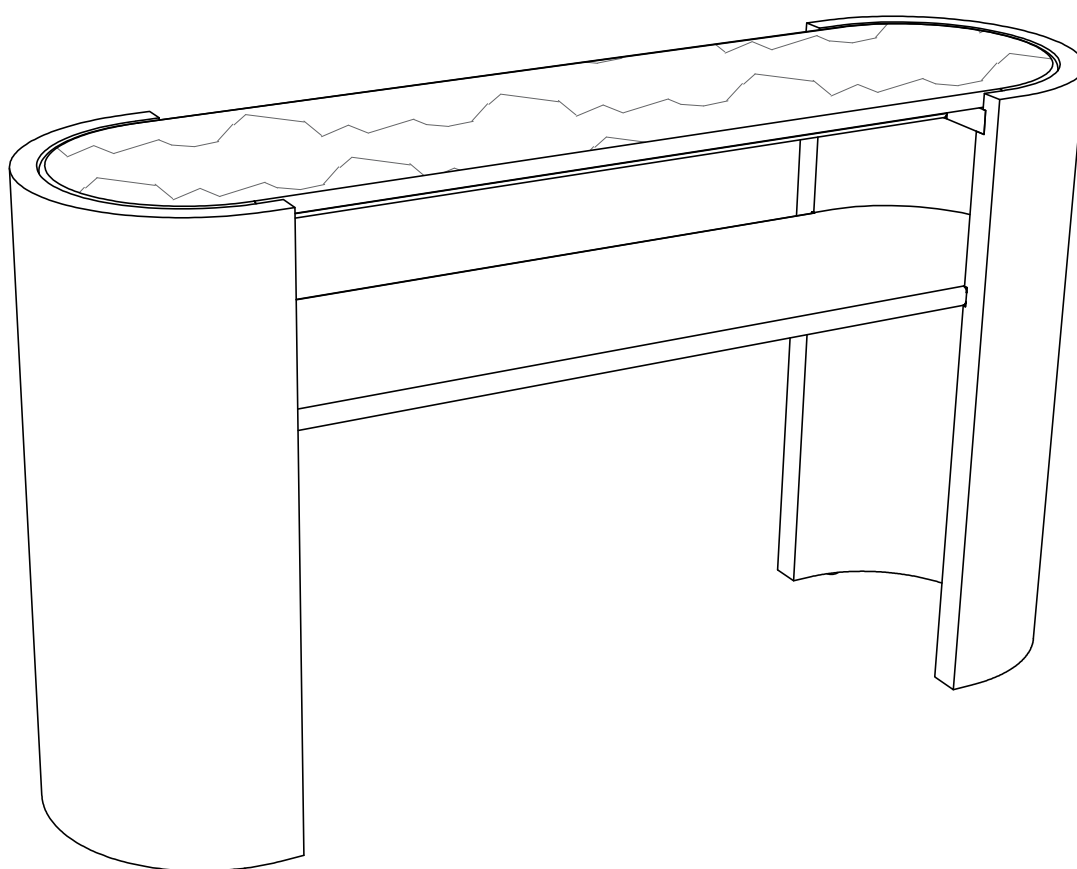


CON0082

Setta Teak Console



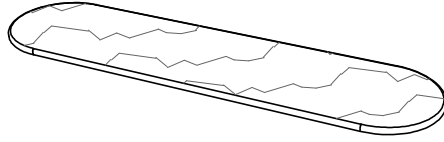
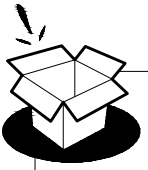
(FR) Notice de Montage -
Utilisation - Entretien

(IT) Istruzioni per il Montaggio,
l'Uso e la Manutenzione

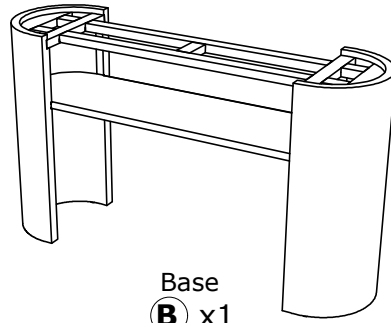
(DE) Montage - Verwendung -
Wartungshandbuch

(ES) Instrucciones de Montaje,
Utilización y Mantenimiento

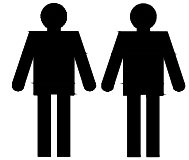
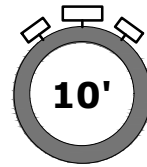
(EN) Assembly - Use -
Maintenance Manual



Top Marble
Ⓐ x1



Base
Ⓑ x1



i

