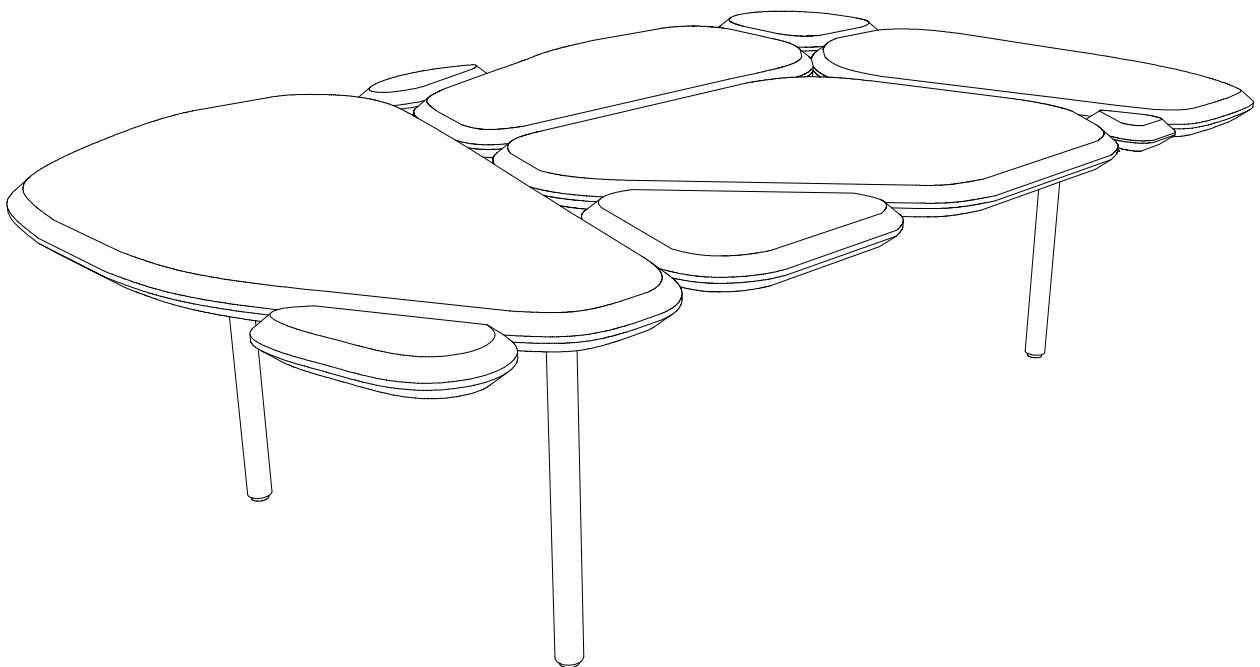


**COF0015**

# Mongo Mindi Coffee Table



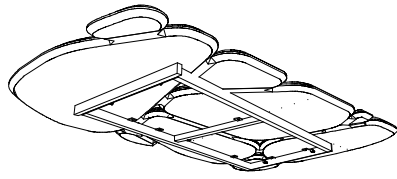
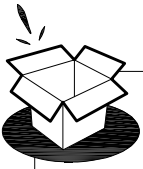
**(FR)** Notice de Montage -  
Utilisation - Entretien

**(IT)** Istruzioni per il Montaggio,  
l'Uso e la Manutenzione

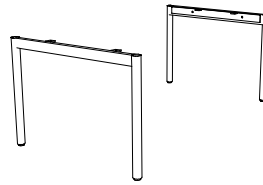
**(DE)** Montage - Verwendung -  
Wartungshandbuch

**(ES)** Instrucciones de Montaje,  
Utilización y Mantenimiento

**(EN)** Assembly - Use -  
Maintenance Manual



Top Panel  
**A** x1



Legs  
**B** x2

Hexagonal Head Bolt - 20mm



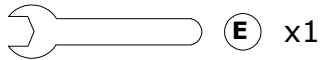
**C** x4

Flat Ring Washer

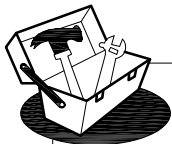
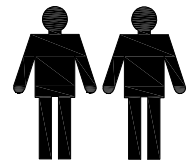
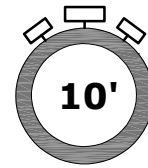


**D** x4

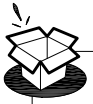
Wrench Key



**E** x1



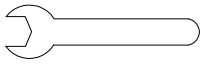
**NOT INCLUDED  
NON FOURNIS**



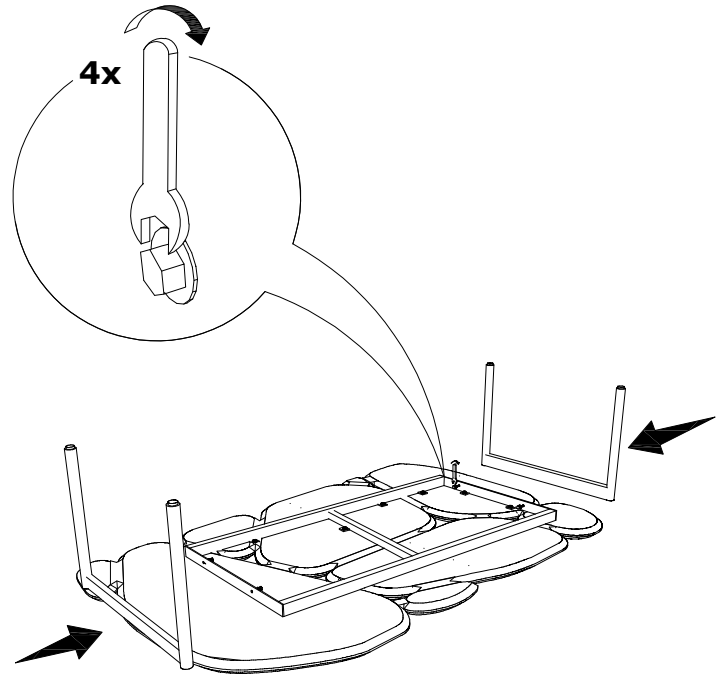
**C** x4



**D** x4



**i**



**ii**

