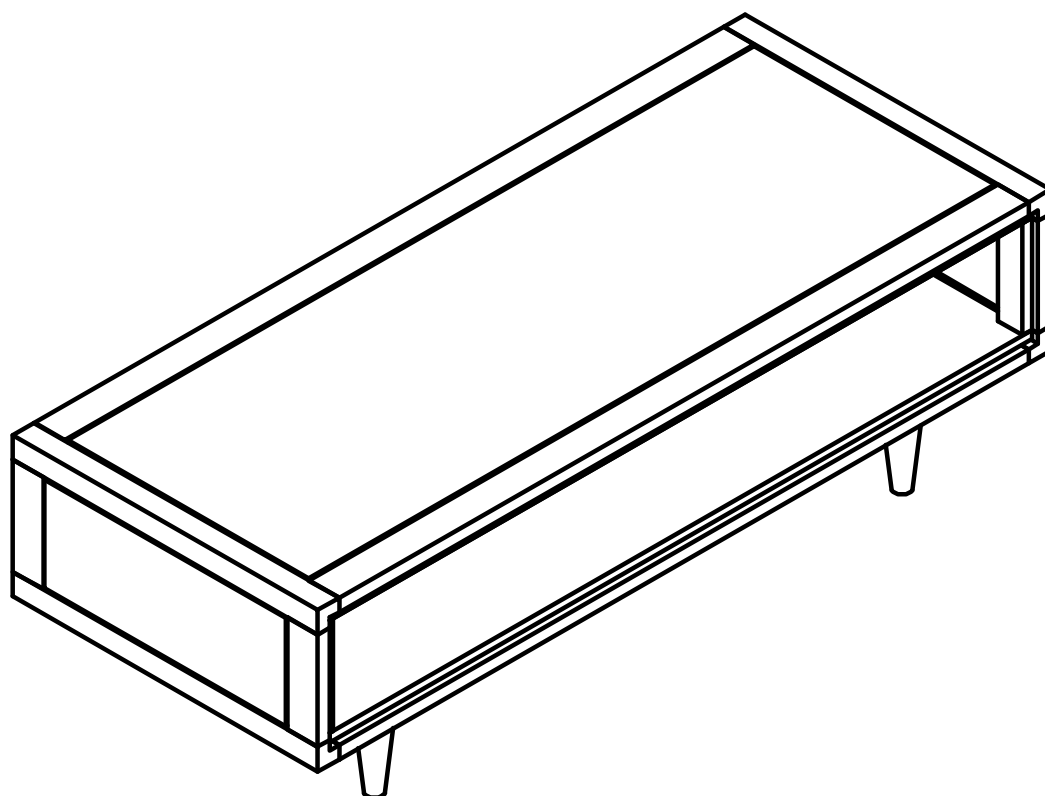


COF0003\_ 2 | Jonàk Oak 120x50 coffee table  
COF0007\_ 2 | Jonàk Walnut 120x50 coffee table

---



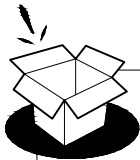
(FR) Notice de Montage -  
Utilisation - Entretien

(IT) Istruzioni per il Montaggio,  
l'Uso e la Manutenzione

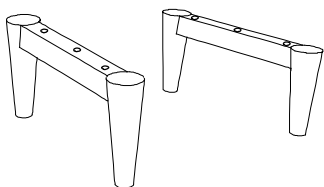
(DE) Montage- Verwendung-  
Wartungshandbuch

(ES) Instrucciones de Montaje,  
Utilización y Mantenimiento

(EN) Assembly-Use-  
Maintenance Manual



1 x



1 x

M8\*35



Ⓐ X 6 (+1)

M8



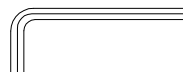
Ⓑ X 6 (+1)

M8\*14\*2

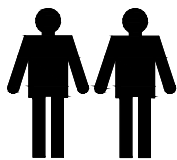


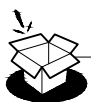
Ⓒ X 6 (+1)

M5



Ⓓ X 1





A X 6



B X 6

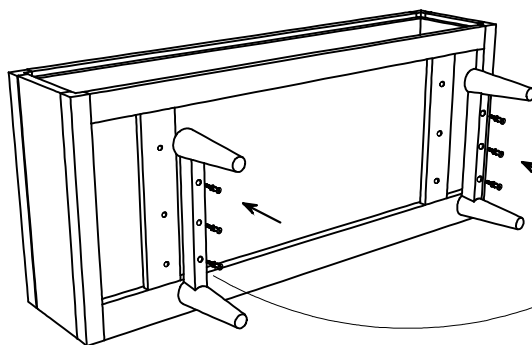


C X 6



D X 1

1



2

