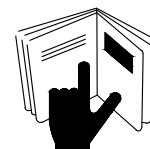
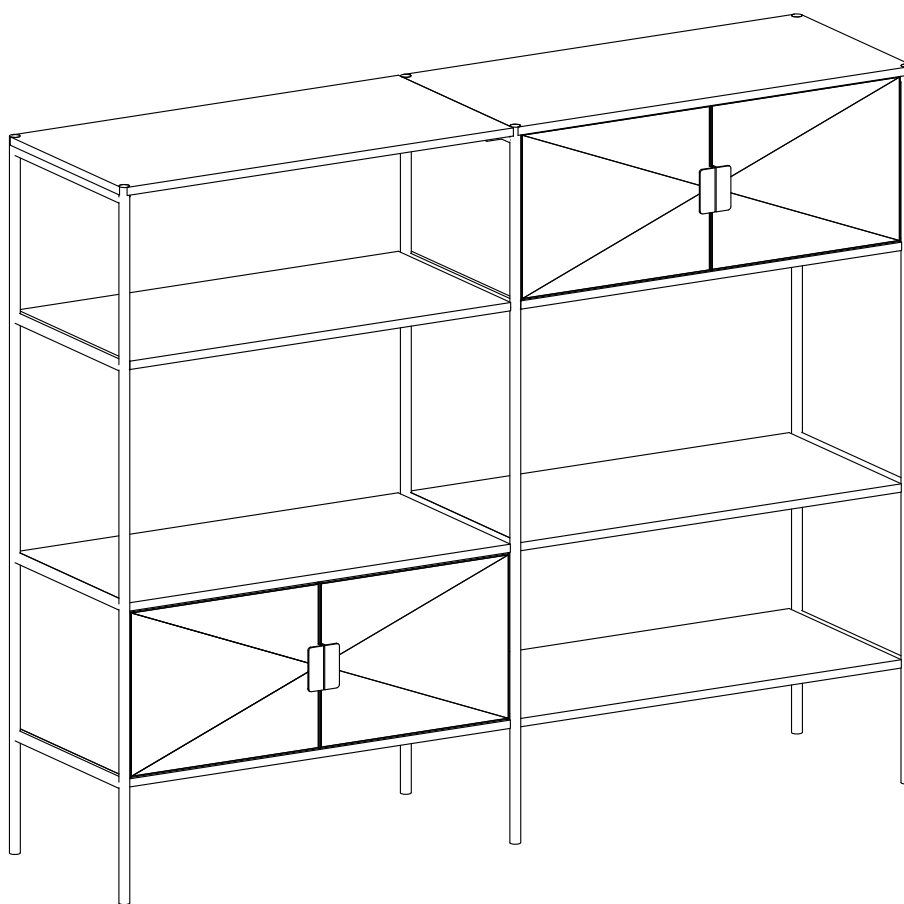


BOO0011

MAHAMA BOOKCASE MANGO & SISAL FIBER



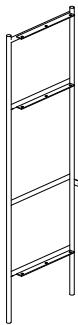
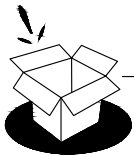
ES Notice de Montage -
Utilisation - Entretien

IT Istruzioni per il Montaggio,
l'Uso e la Manutenzione

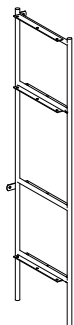
DE Montage - Verwendung -
Wartungshandbuch

ES Instrucciones de Montaje,
Utilizaci' n y Mantenimiento

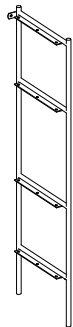
EN Assembly - Use -
Maintenance Manual



x1



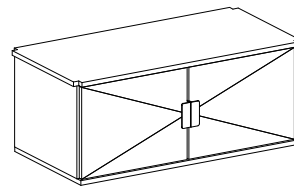
x1



x1

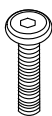


x4



x2

JCB BOLT - M6X16 mm



(A) x40

WASHER - 16X8 mm

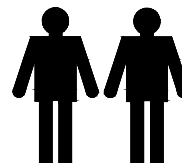
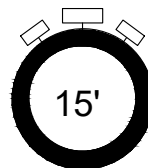
(B) x40

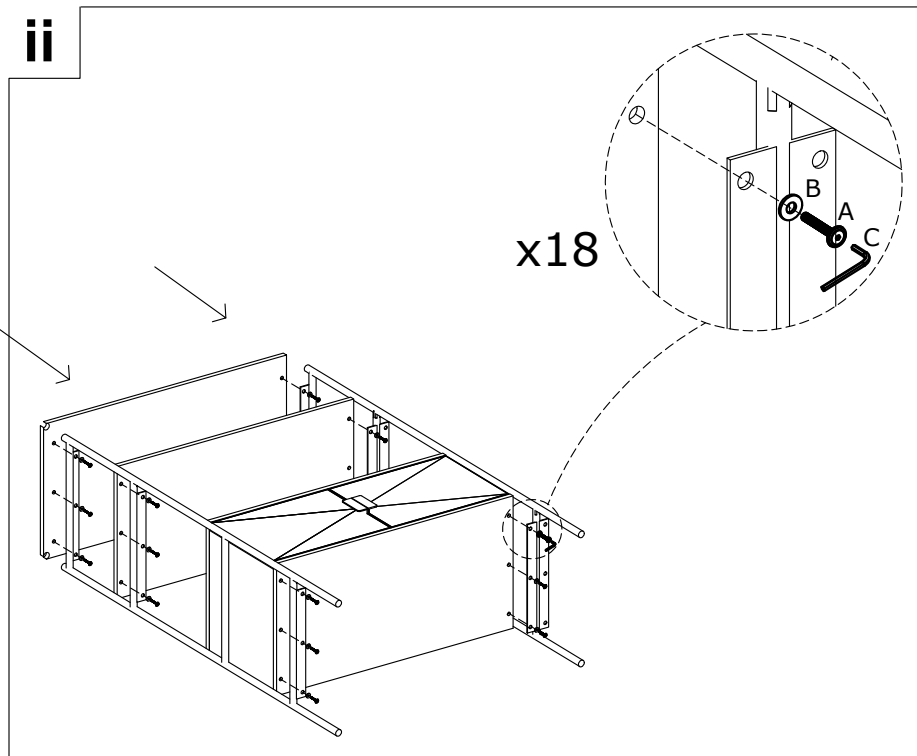
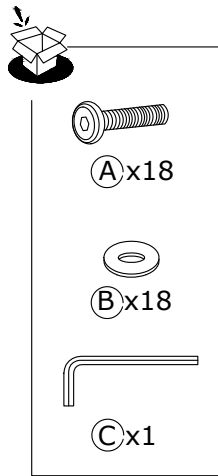
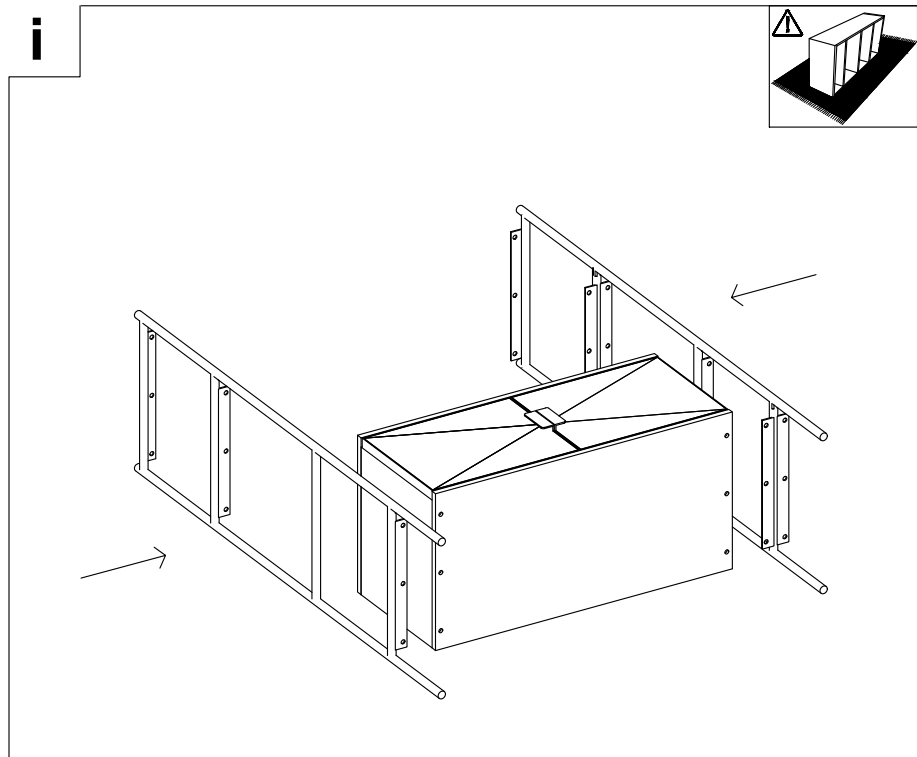


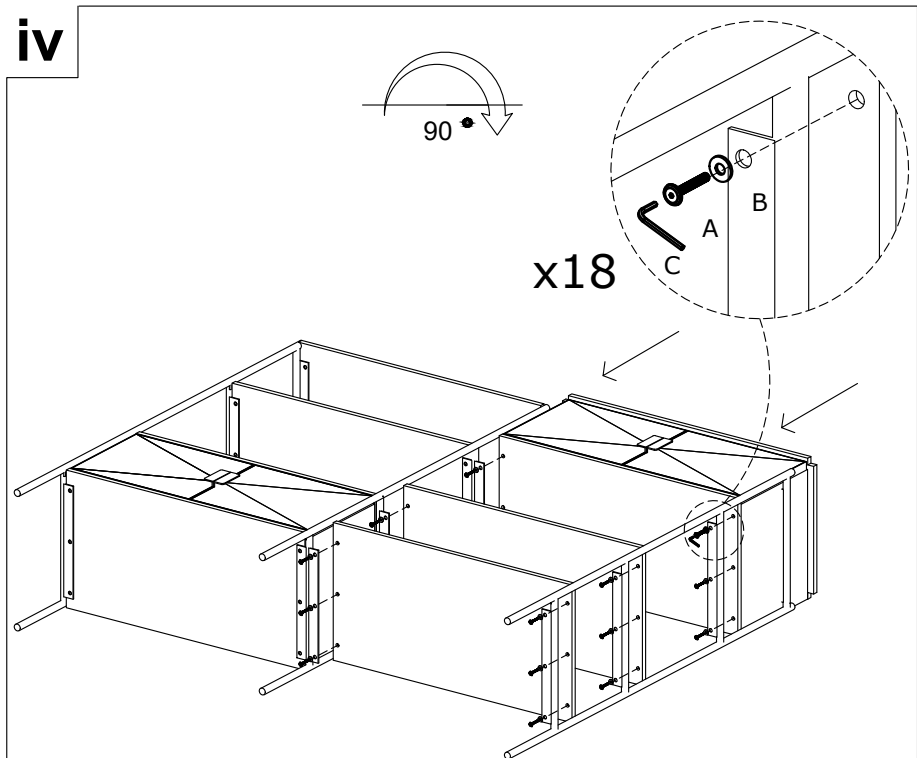
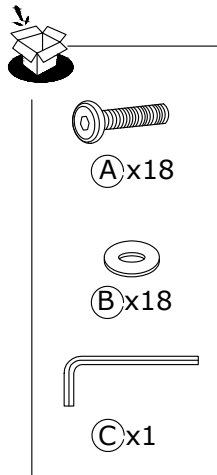
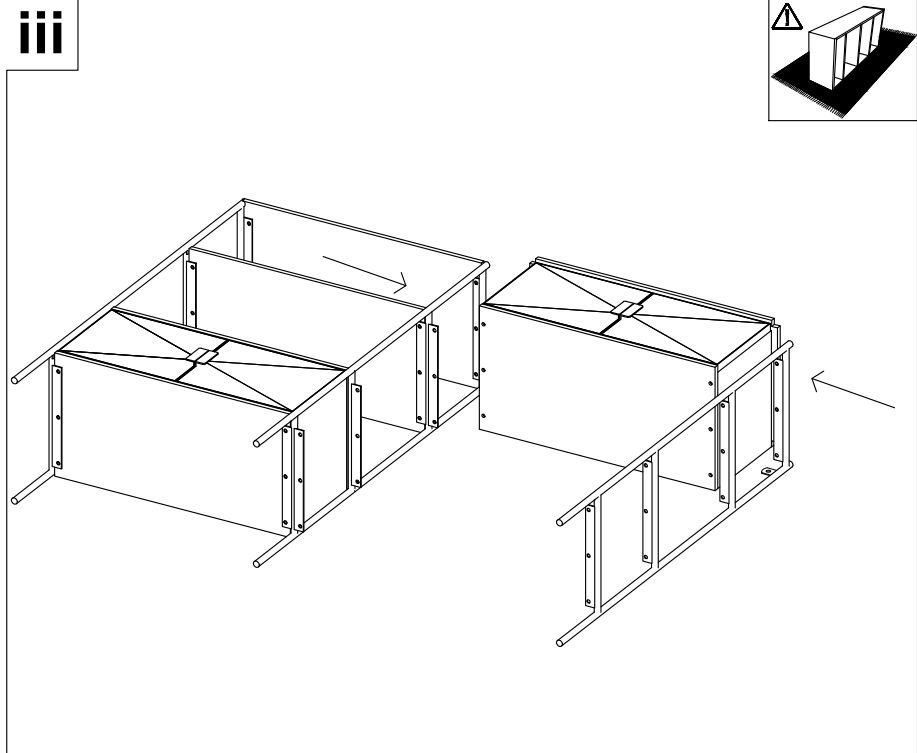
ALLEN KEY - 4mm

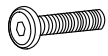


(C) x1









(A) x4

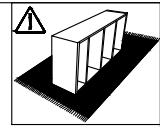


(B) x4

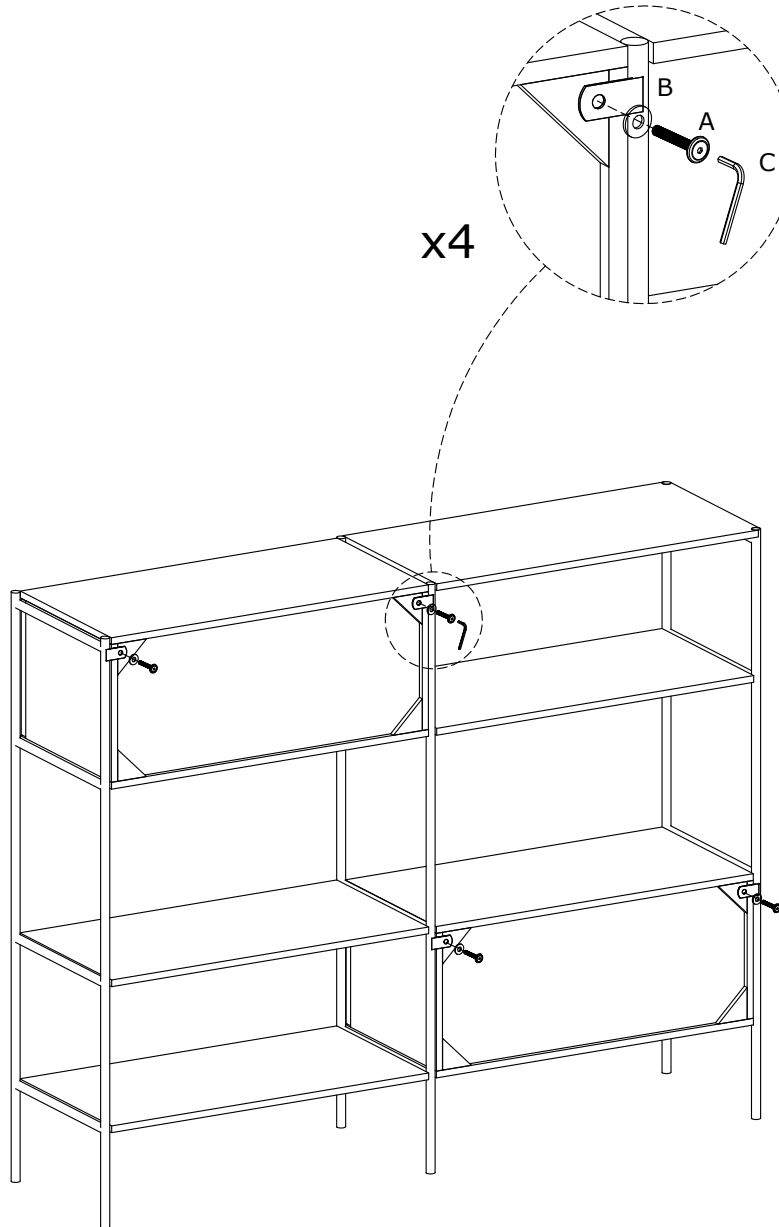


(C) x1

V



x4



vi

