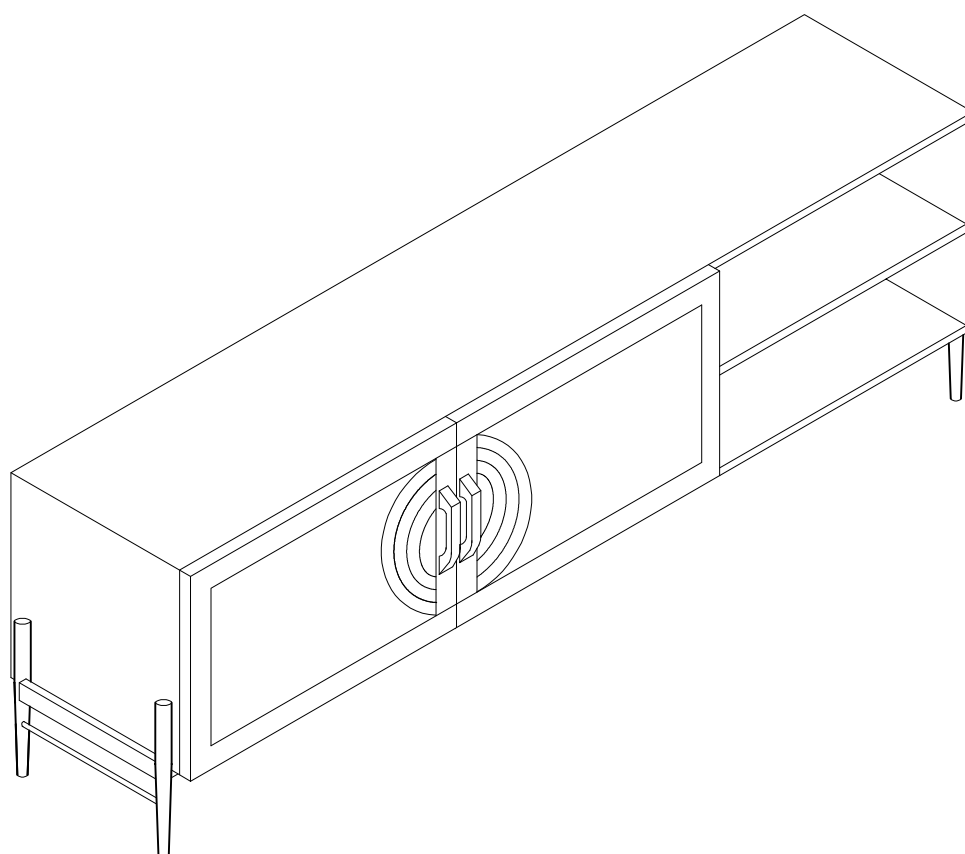


TVS0053

TV Stand Mango & Rattan 144



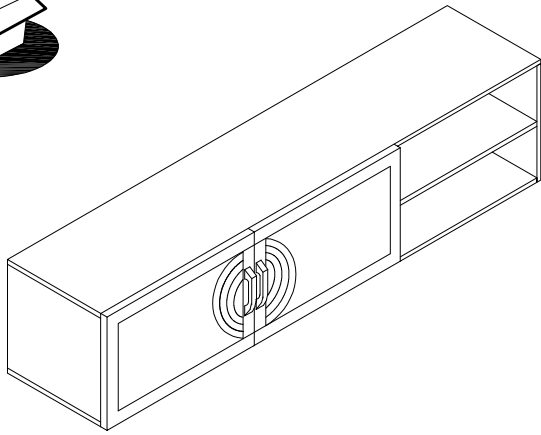
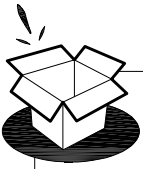
**(FR) Notice de Montage -
Utilisation - Entretien**

**(IT) Istruzioni per il Montaggio,
l'Uso e la Manutenzione**

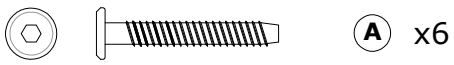
**(DE) Montage - Verwendung -
Wartungshandbuch**

**(ES) Instrucciones de Montaje,
Utilización y Mantenimiento**

**(EN) Assembly - Use -
Maintenance Manual**



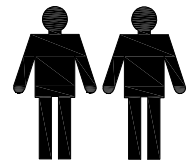
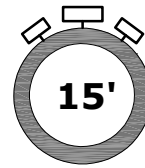
JCB Bolt - 6 x 25 mm



WASHER - 8X17 mm



ALLEN KEY - 4 mm

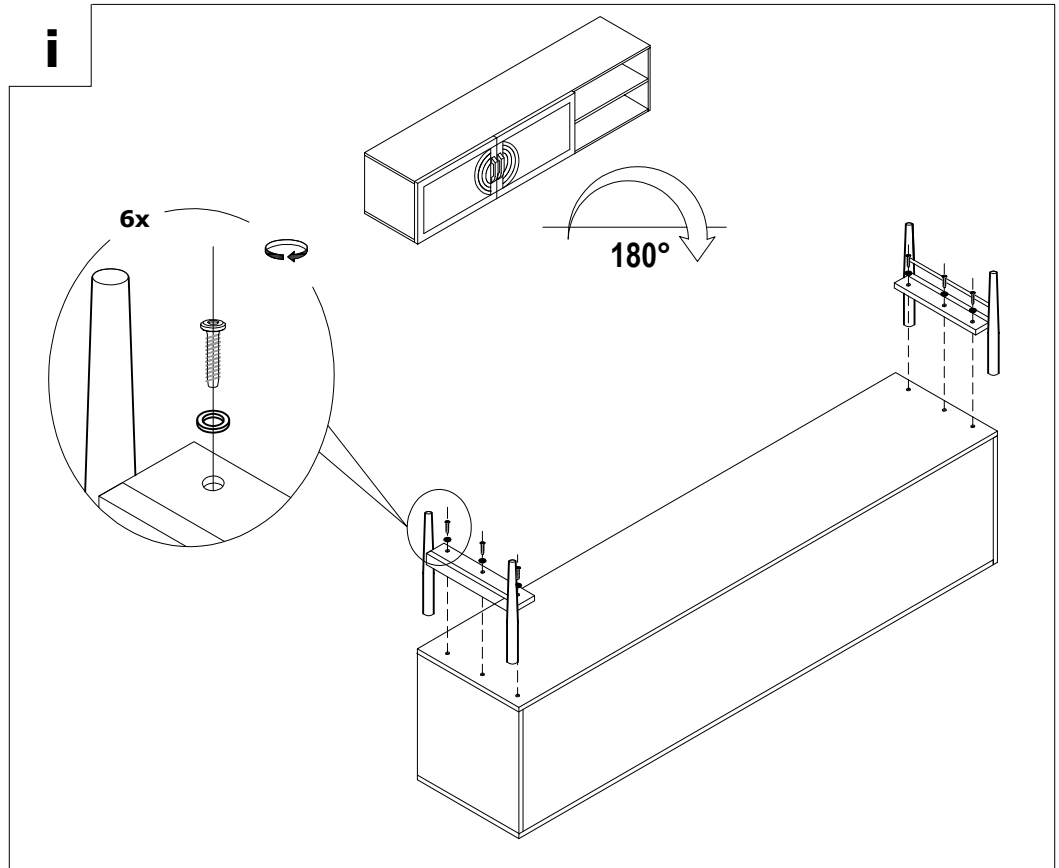




A x6

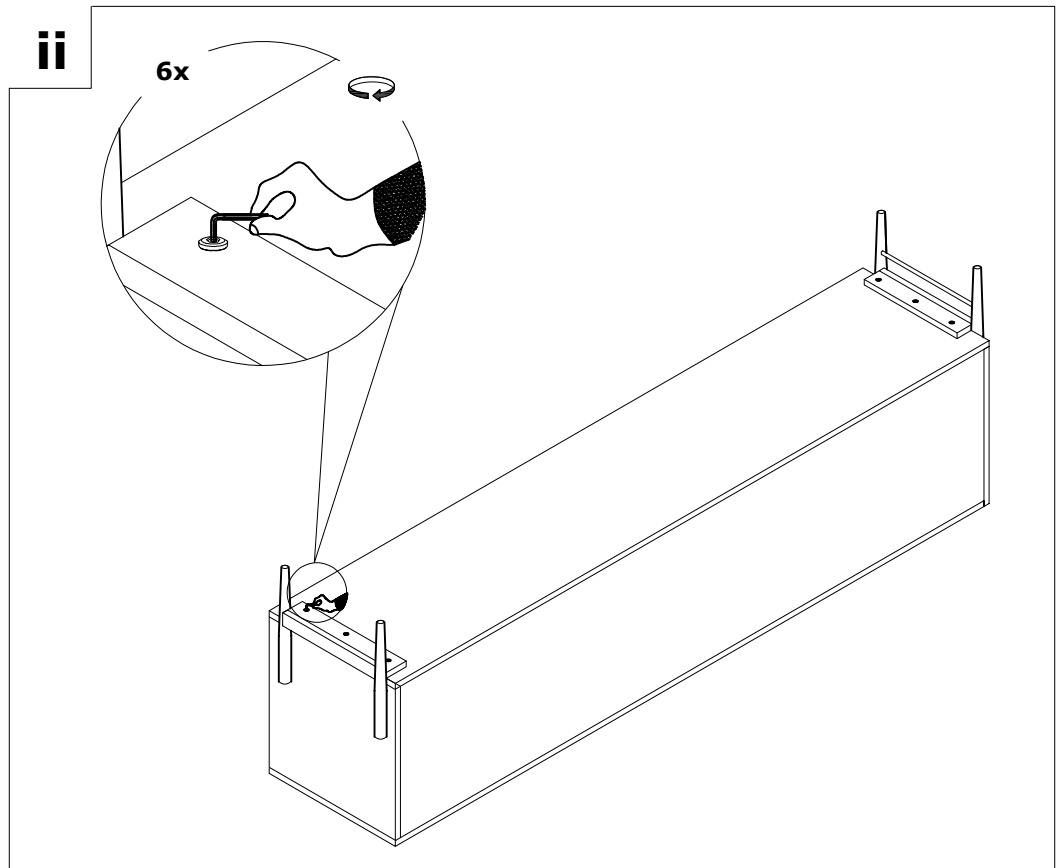
B x6

i



B x1

ii





iii

