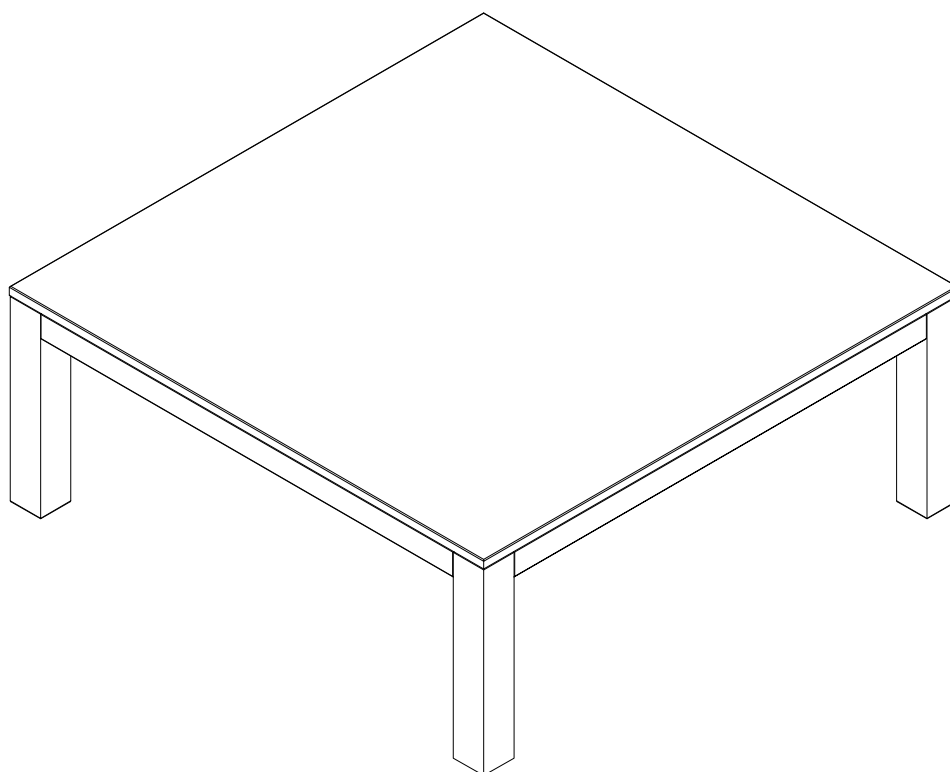


COF0054

Eden Oak Coffee Table with drawer 125



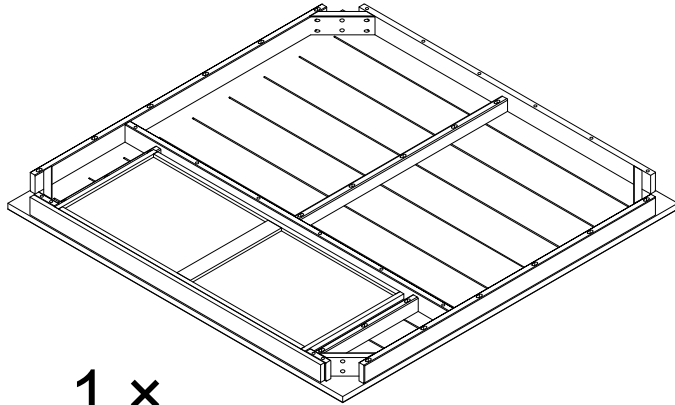
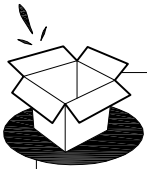
(FR) Notice de Montage -  
Utilisation - Entretien

(IT) Istruzioni per il Montaggio,  
l'Uso e la Manutenzione

(DE) Montage- Verwendung-  
Wartungshandbuch

(ES) Instrucciones de Montaje,  
Utilización y Mantenimiento

(EN) Assembly-Use-  
Maintenance Manual



1 x



4 x



Ⓐ X 8(+1)  
M8X90



Ⓑ X 8(+1)  
M8X14



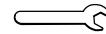
Ⓒ X 8(+1)  
M8X20



Ⓓ X 4  
M8X60



Ⓔ X 8(+1)  
M8



Ⓕ X 1  
φ14



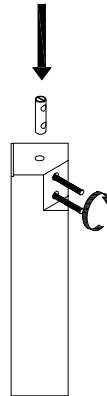


(A) X 8



(D) X 4

1



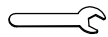
(B) X 8



(C) X 8



(E) X 8



(F) X 1

2

