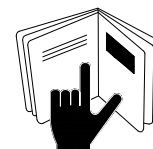
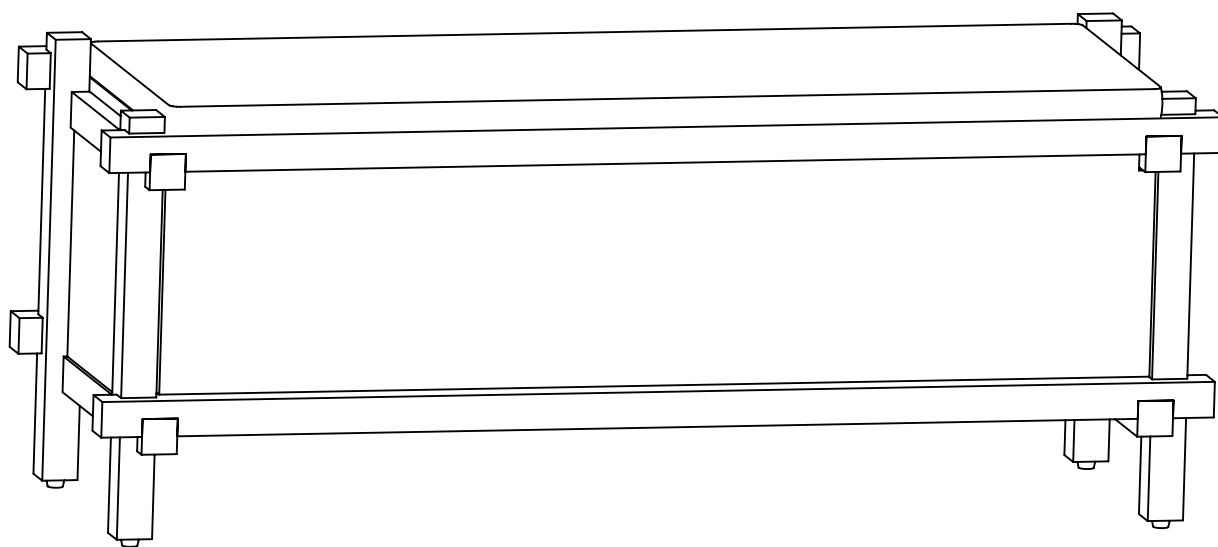


**BEN0013**

# Arko Mango Bench End Bed



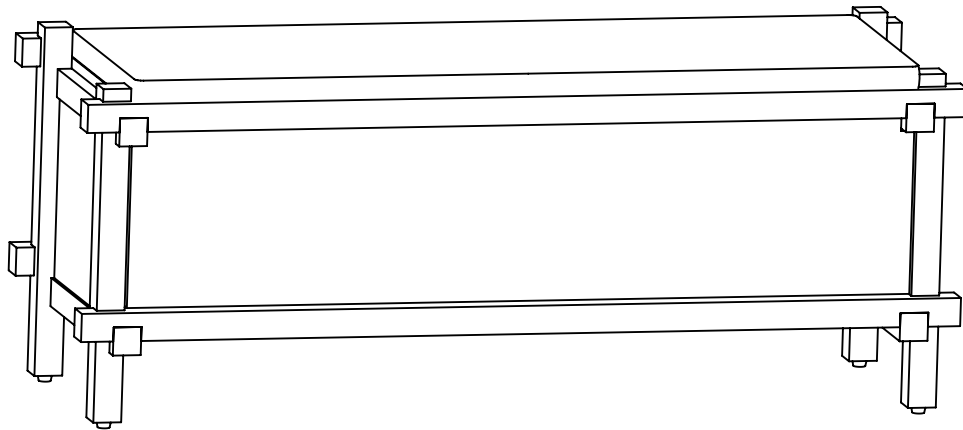
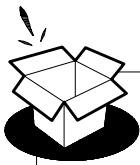
**(FR)** Notice de Montage -  
Utilisation - Entretien

**(IT)** Istruzioni per il Montaggio,  
l'Uso e la Manutenzione

**(DE)** Montage - Verwendung -  
Wartungshandbuch

**(ES)** Instrucciones de Montaje,  
Utilización y Mantenimiento

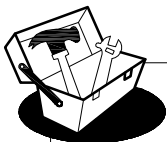
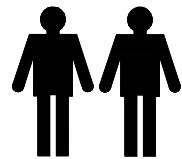
**(EN)** Assembly - Use -  
Maintenance Manual



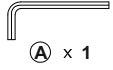
Allen Key -4 mm



Ⓐ x 1

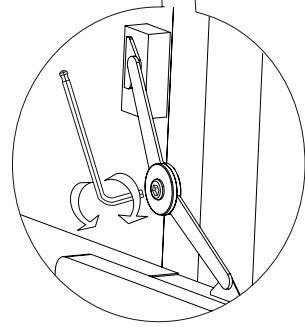
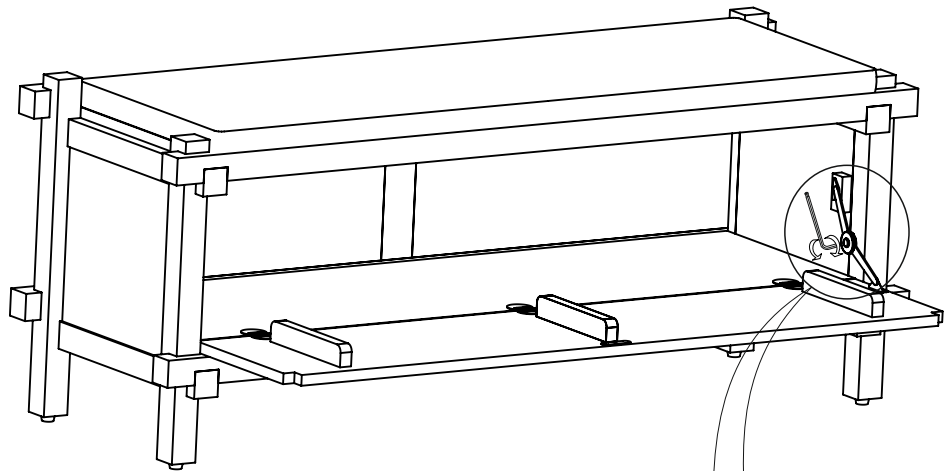


**NOT INCLUDED**  
**NON FOURNIS**



A x 1

i



ii

