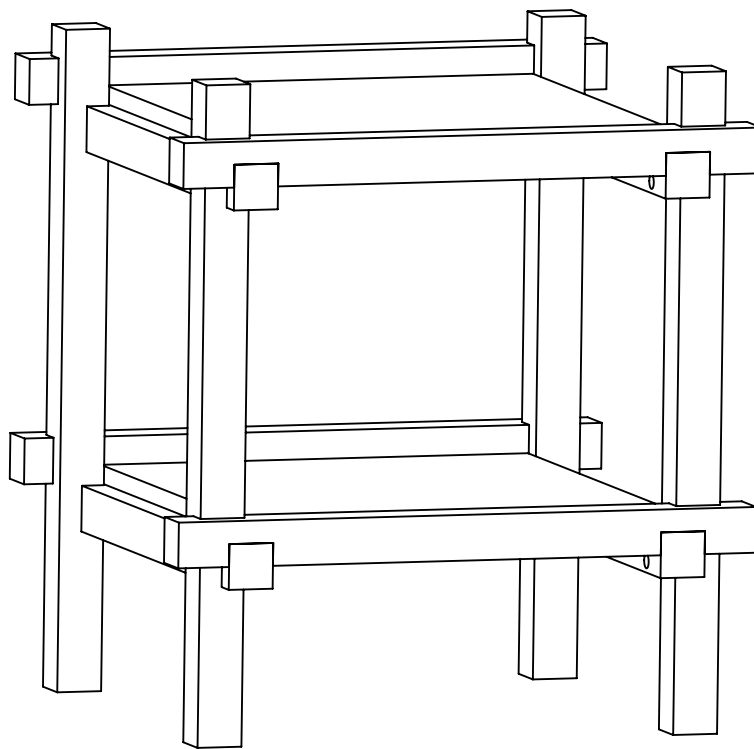


BEDT0011

Arko Mango Bedside Table



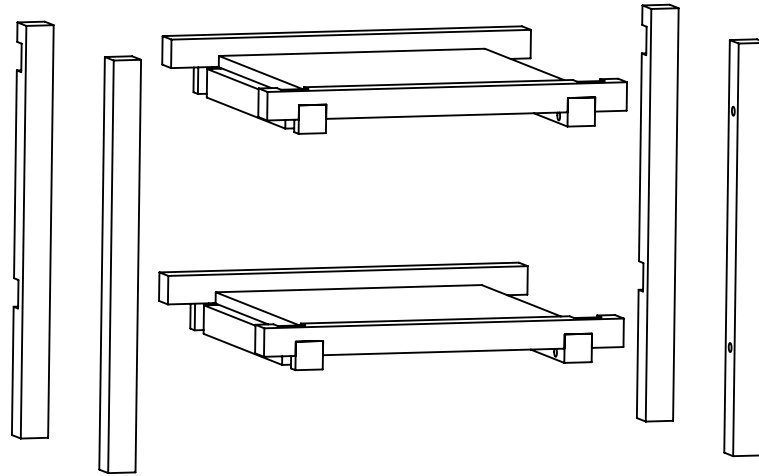
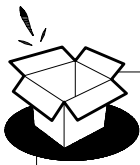
(FR) Notice de Montage -
Utilisation - Entretien

(IT) Istruzioni per il Montaggio,
l'Uso e la Manutenzione

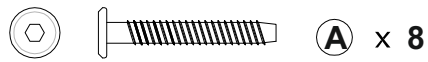
(DE) Montage - Verwendung -
Wartungshandbuch

(ES) Instrucciones de Montaje,
Utilización y Mantenimiento

(EN) Assembly - Use -
Maintenance Manual



JCB Bolt-6x25 mm



A x 8

Washer -Dia 18 mm

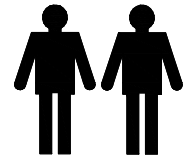
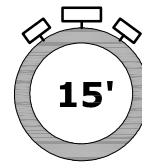


B x 8

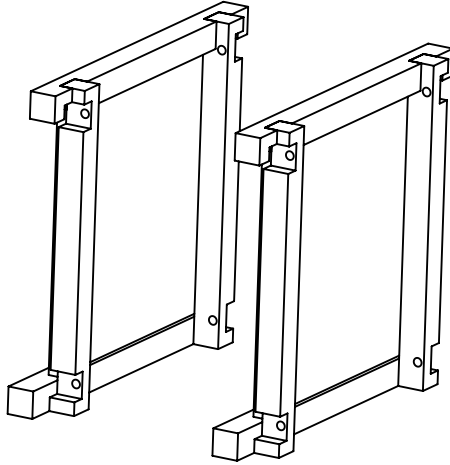
Allen Key -4 mm



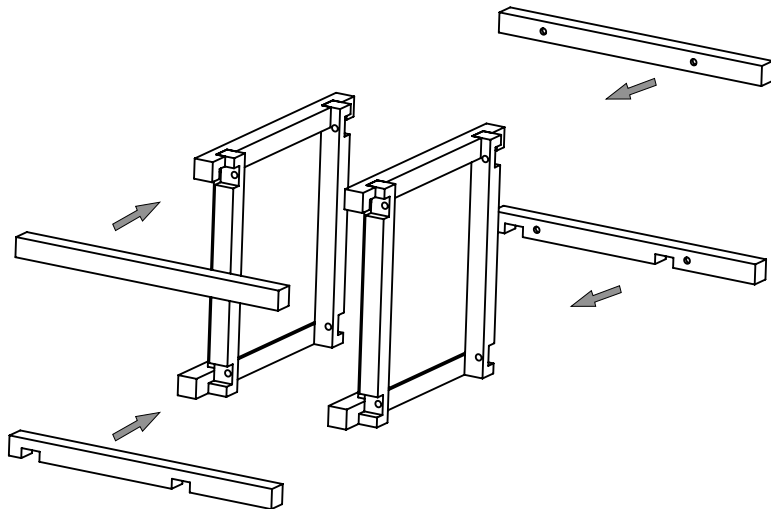
C x 1

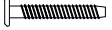


i



ii





A x 8

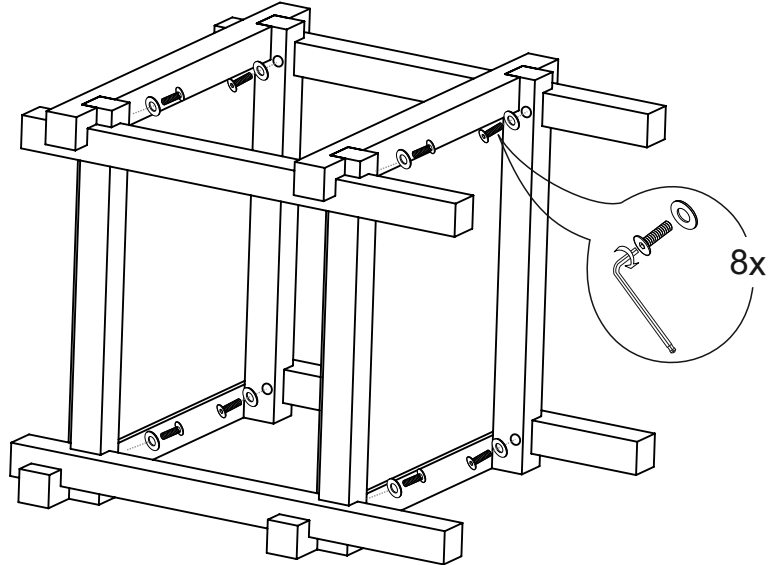


B x 8

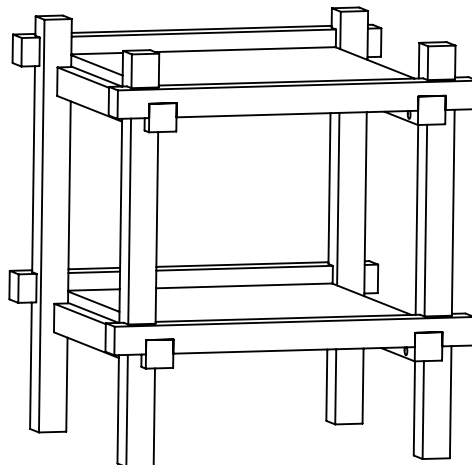
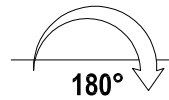


C x 1

iii



iv



v

