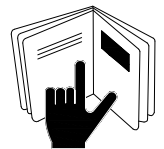
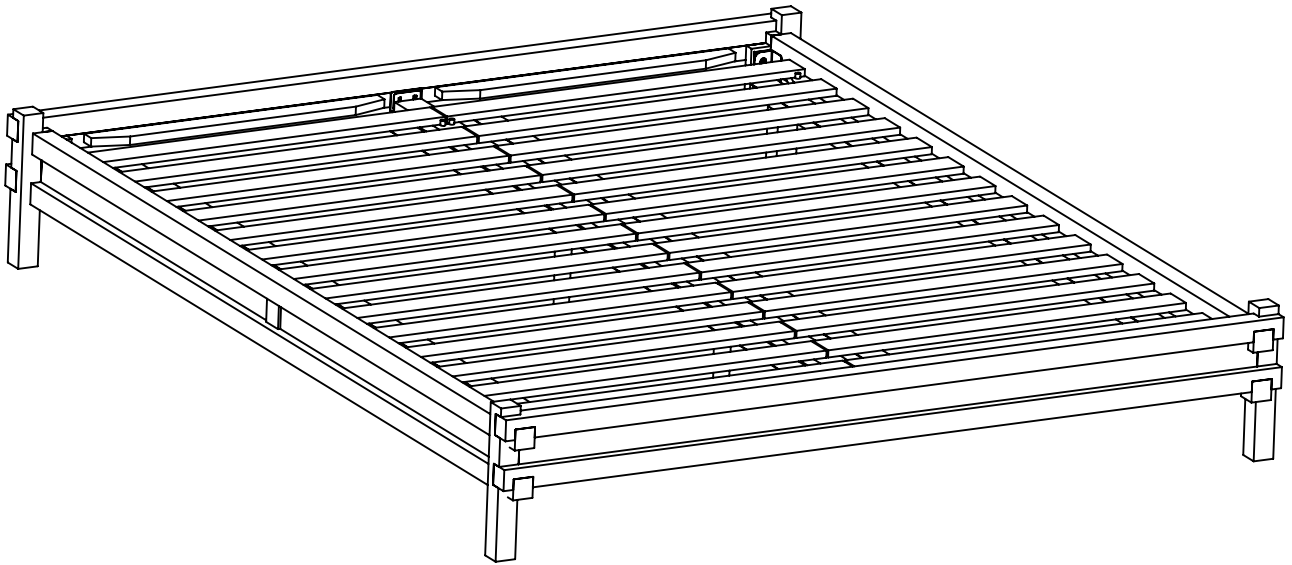


BED0005

Arko Mango Bed



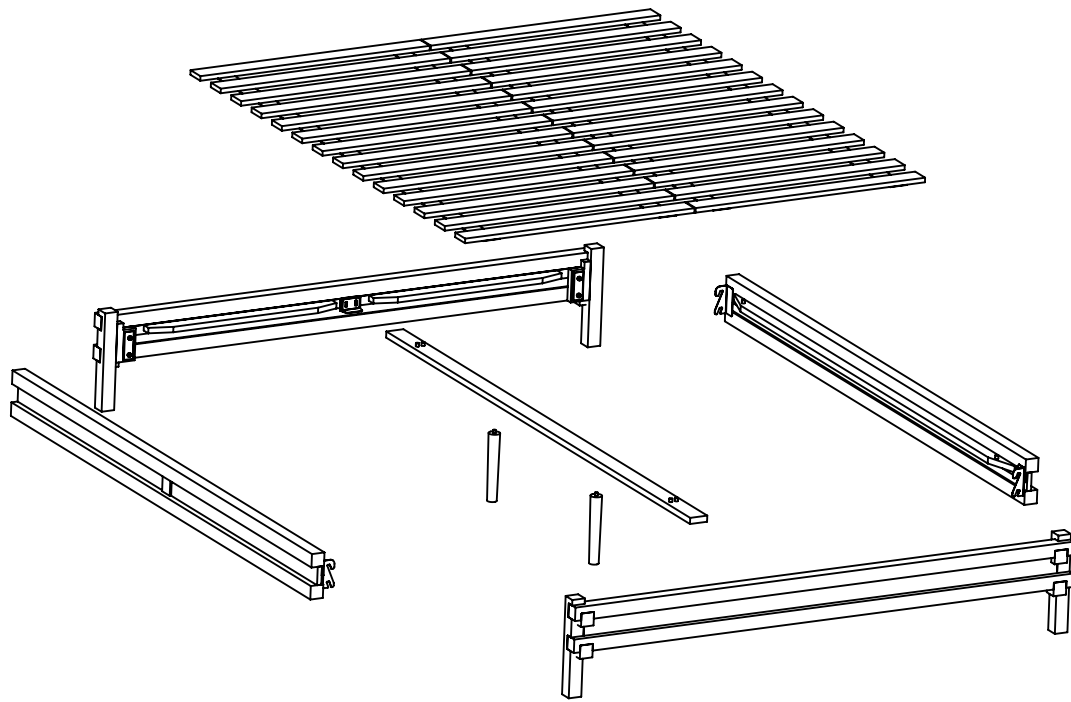
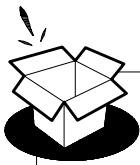
(FR) Notice de Montage -
Utilisation - Entretien

(IT) Istruzioni per il Montaggio,
l'Uso e la Manutenzione

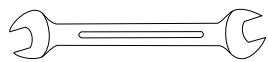
(DE) Montage - Verwendung -
Wartungshandbuch

(ES) Instrucciones de Montaje,
Utilización y Mantenimiento

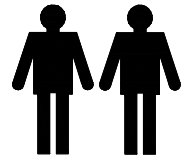
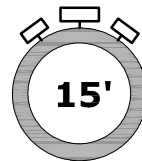
(EN) Assembly - Use -
Maintenance Manual

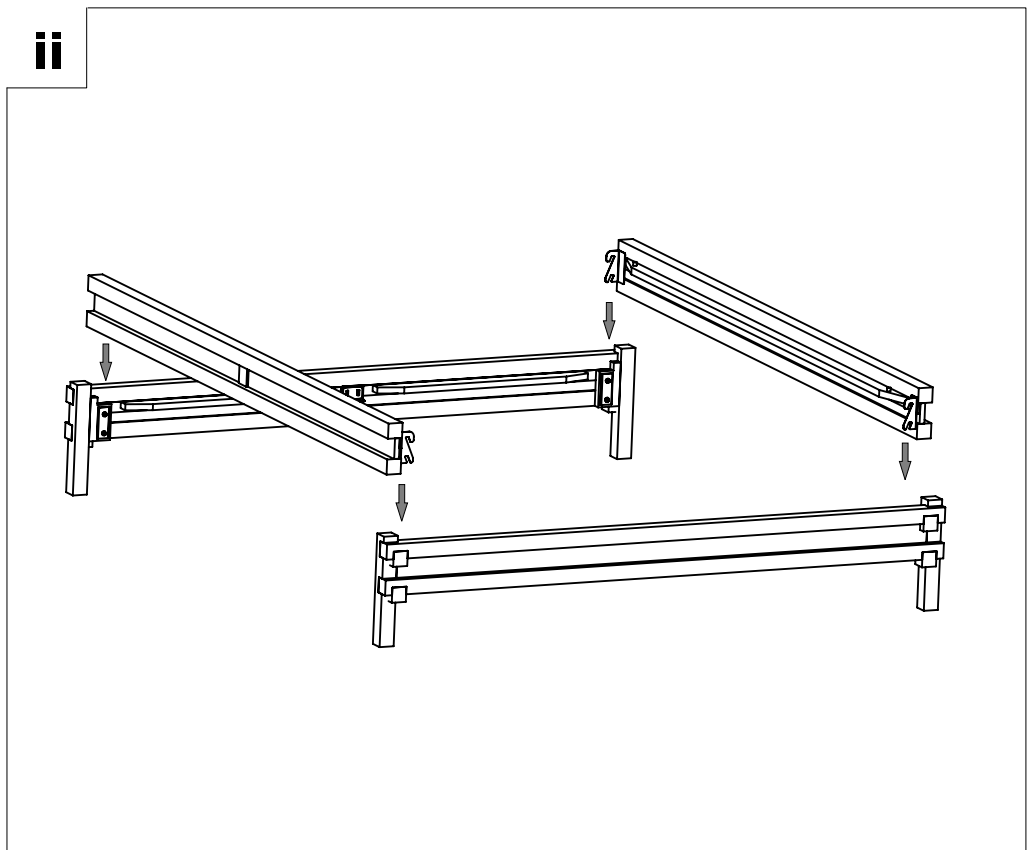
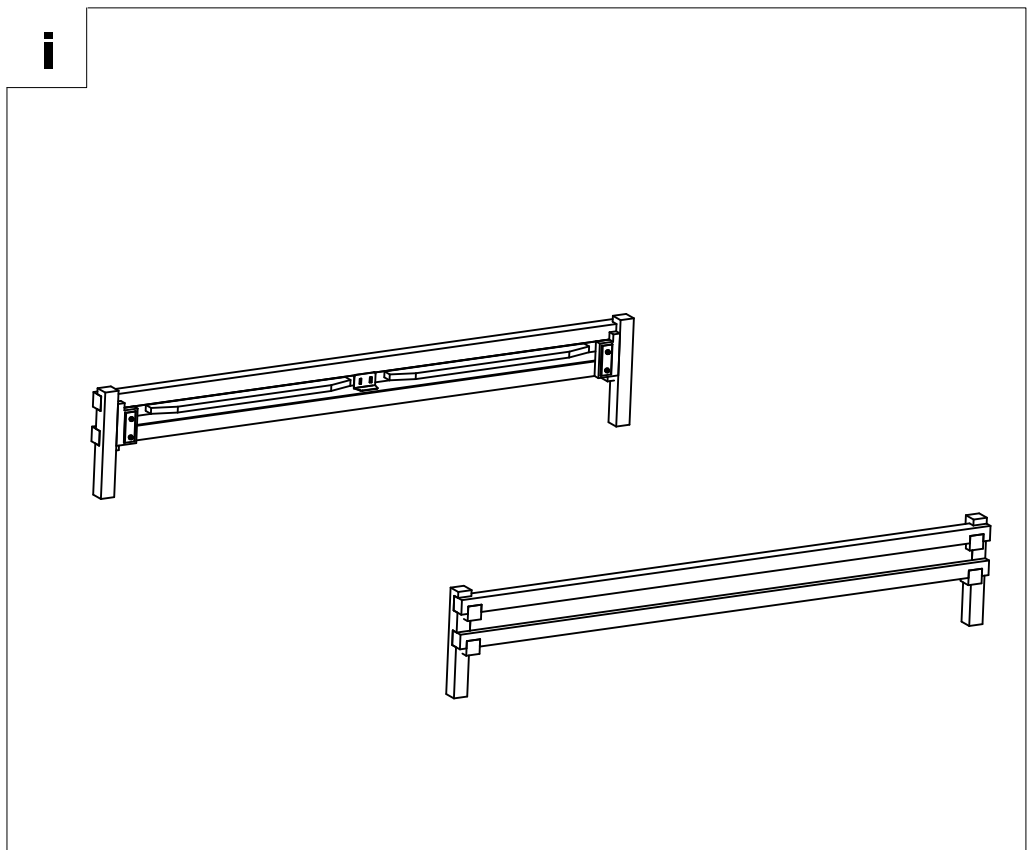


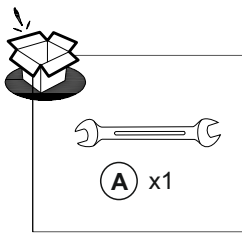
12-13 mm



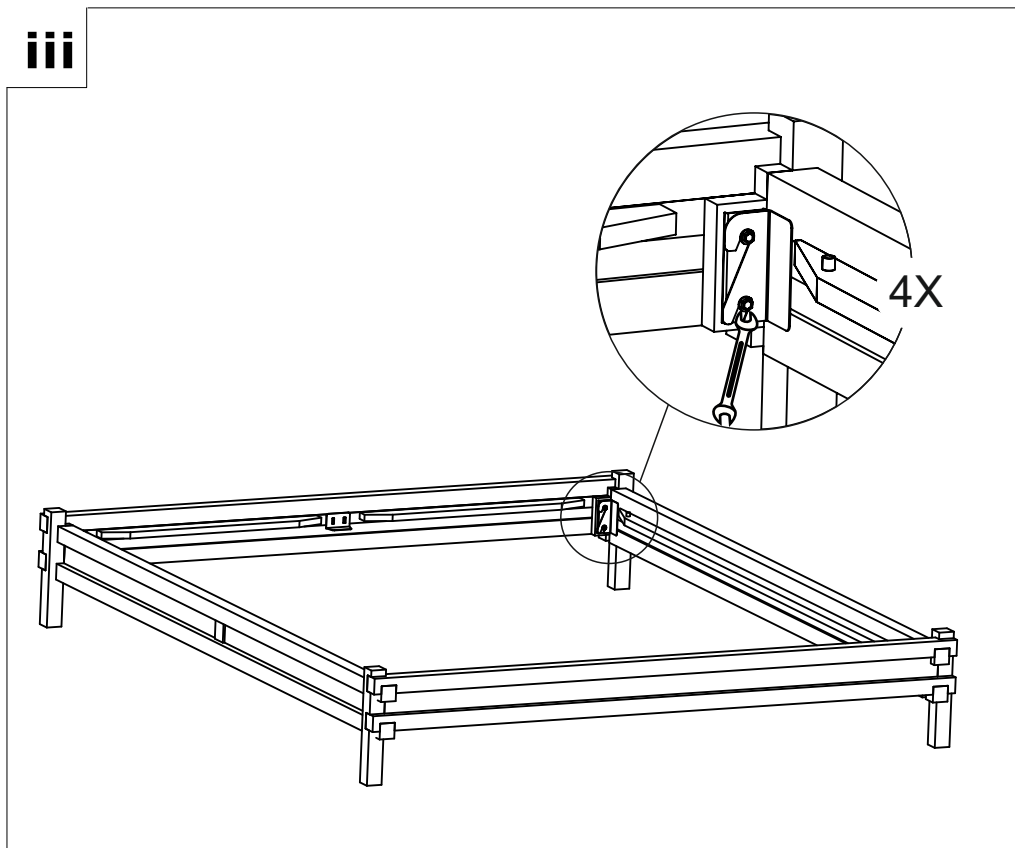
A x 1



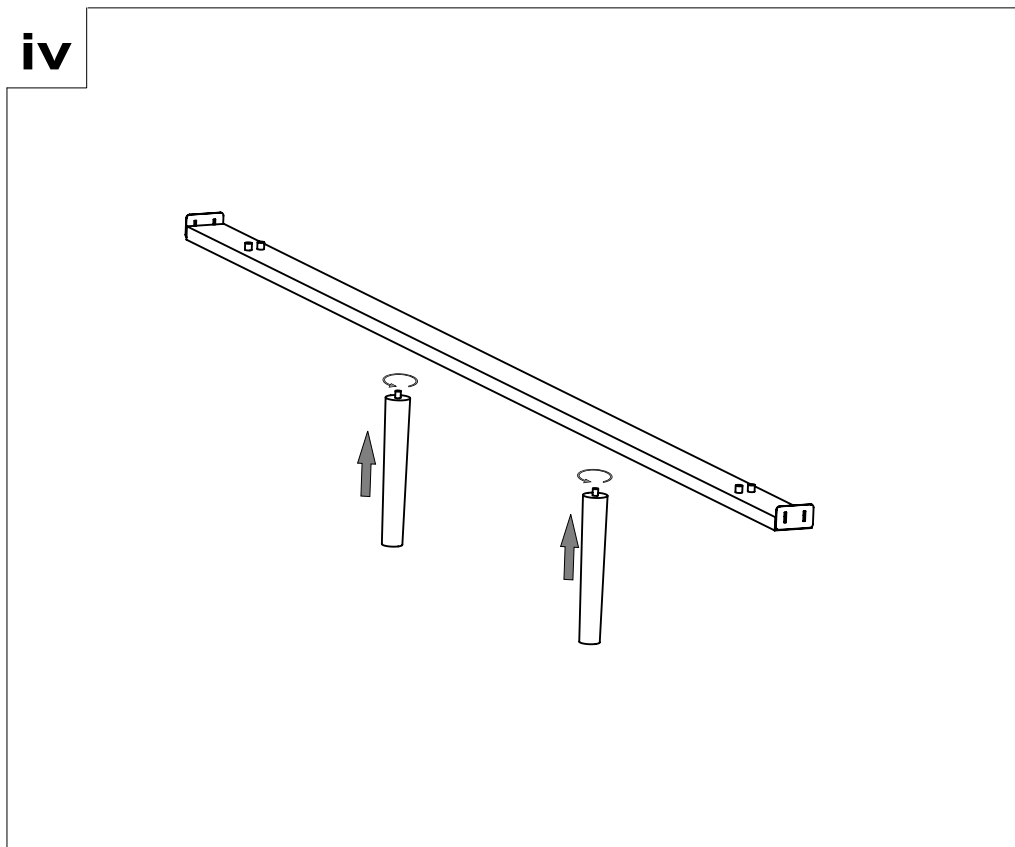


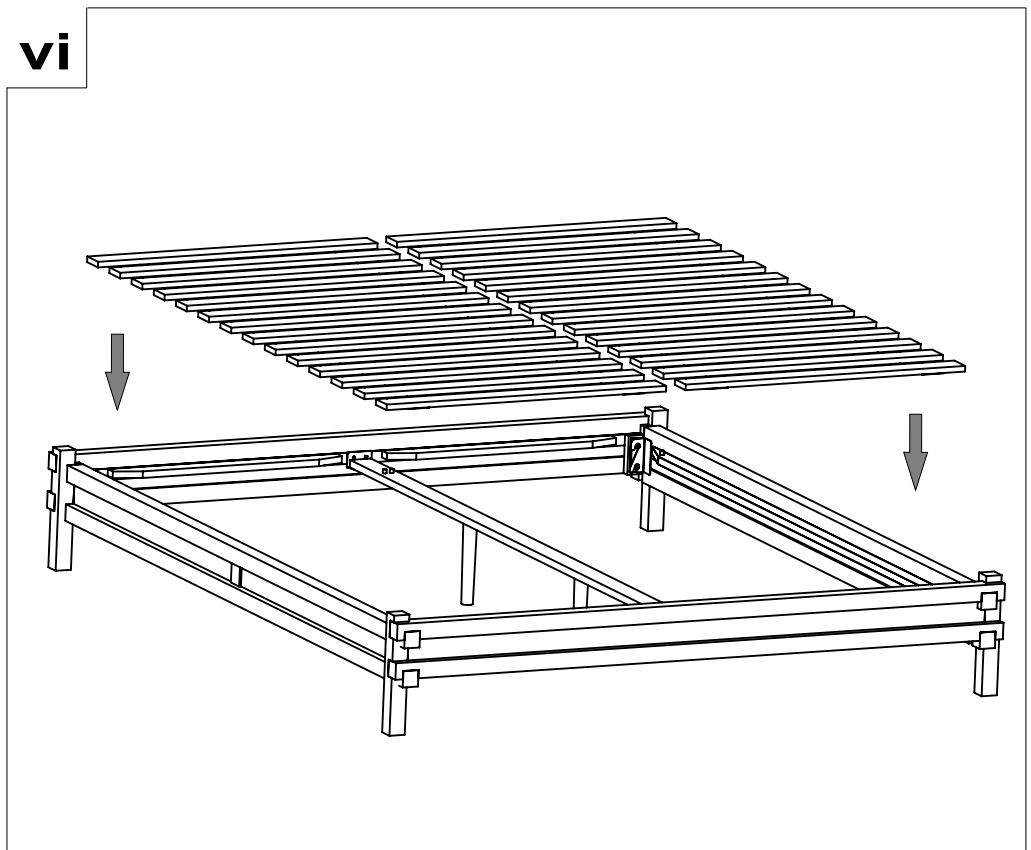
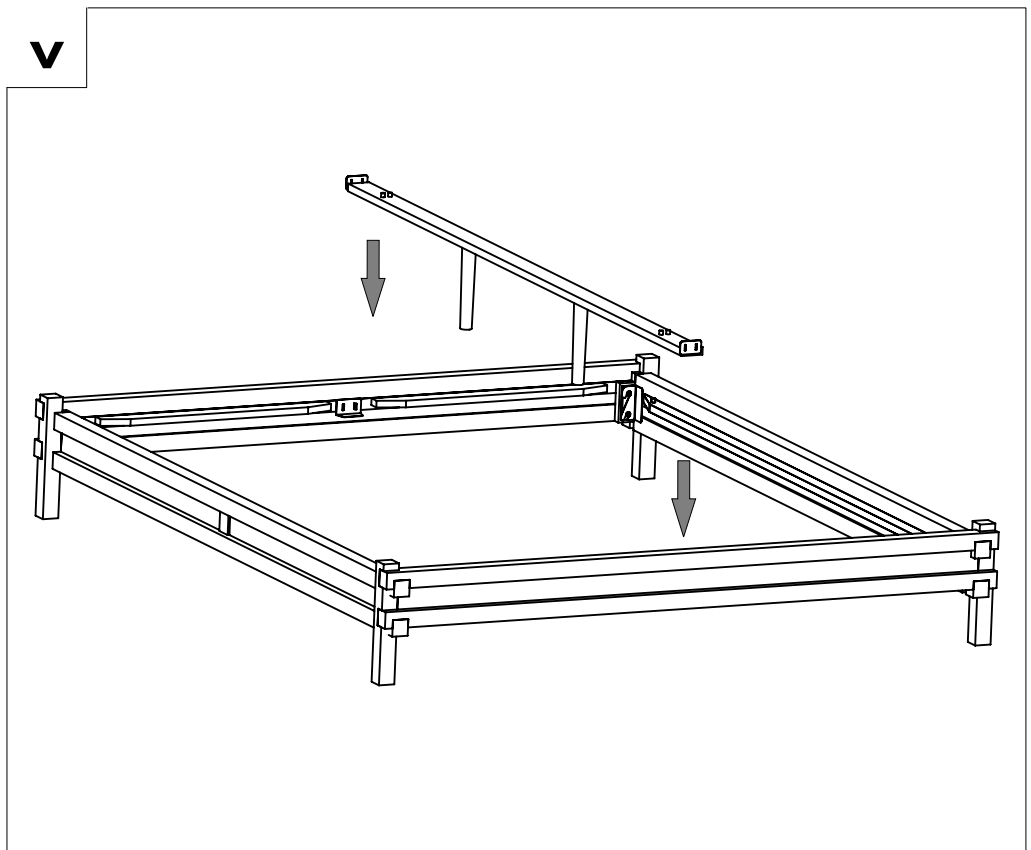


iii



iv





vii

